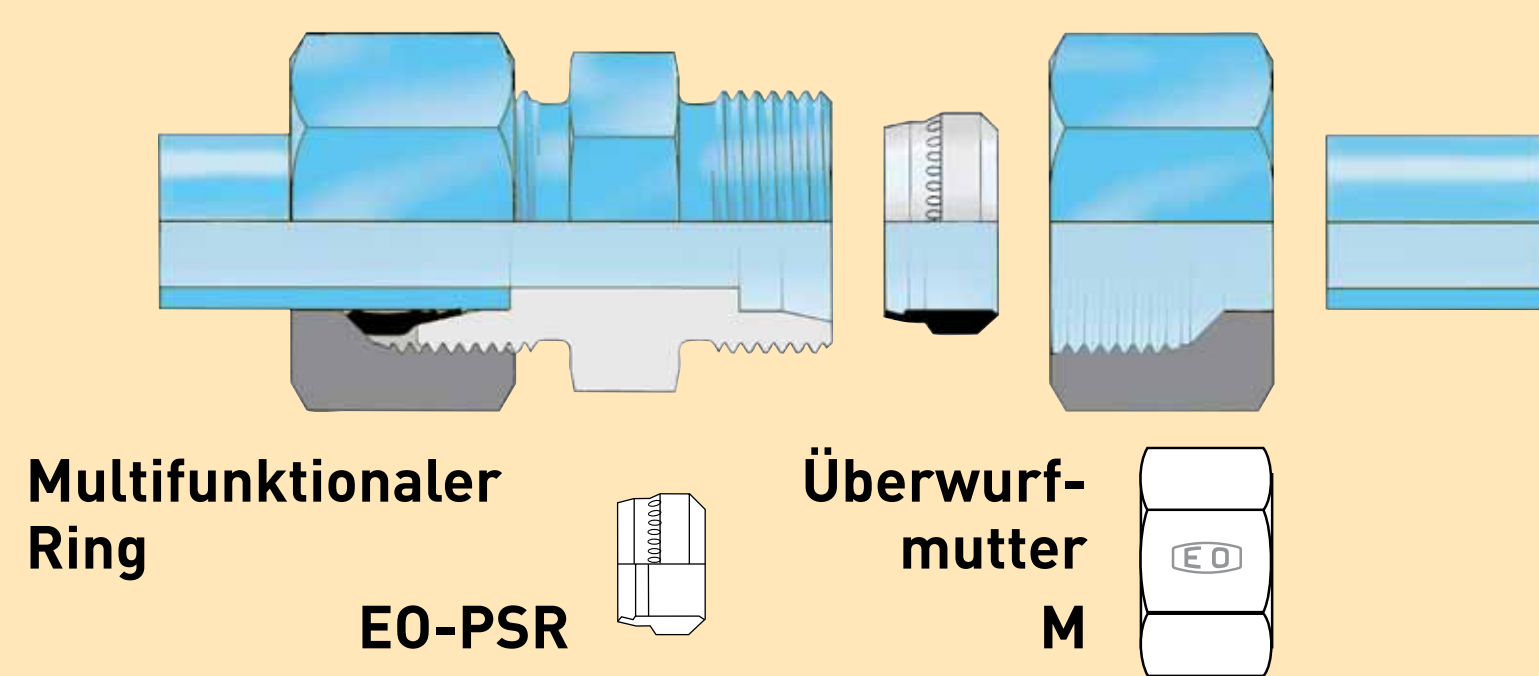




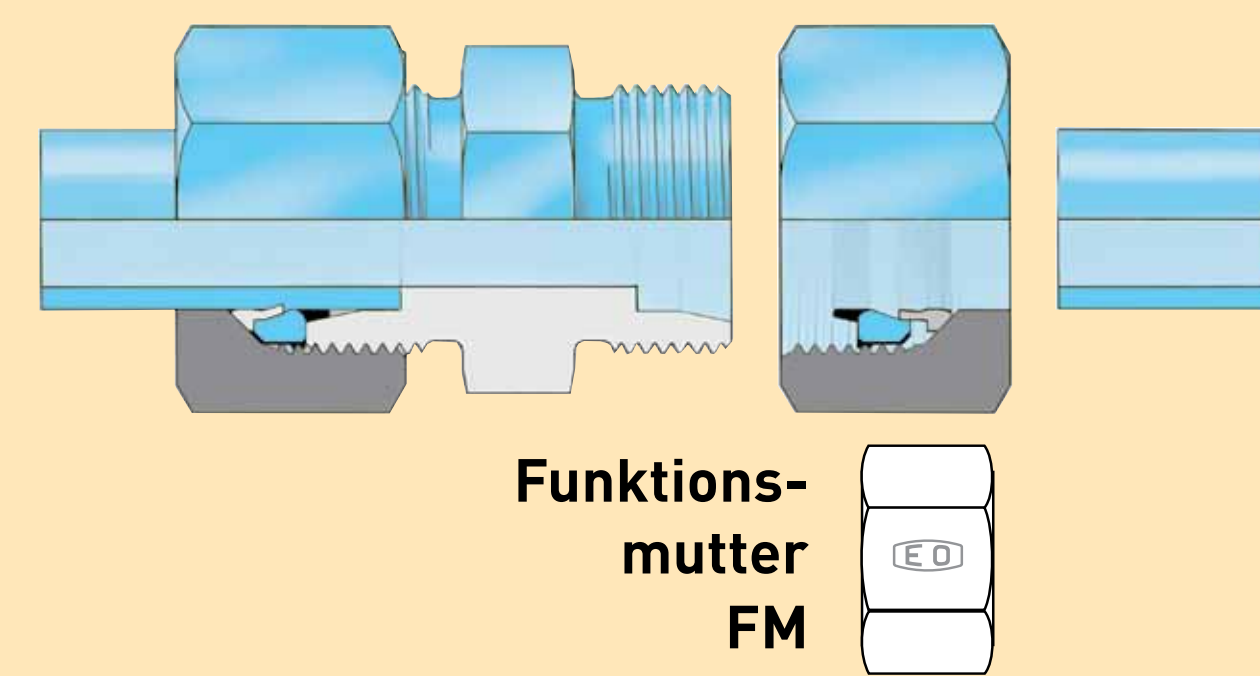
Ermeto Original Produkt-Programm



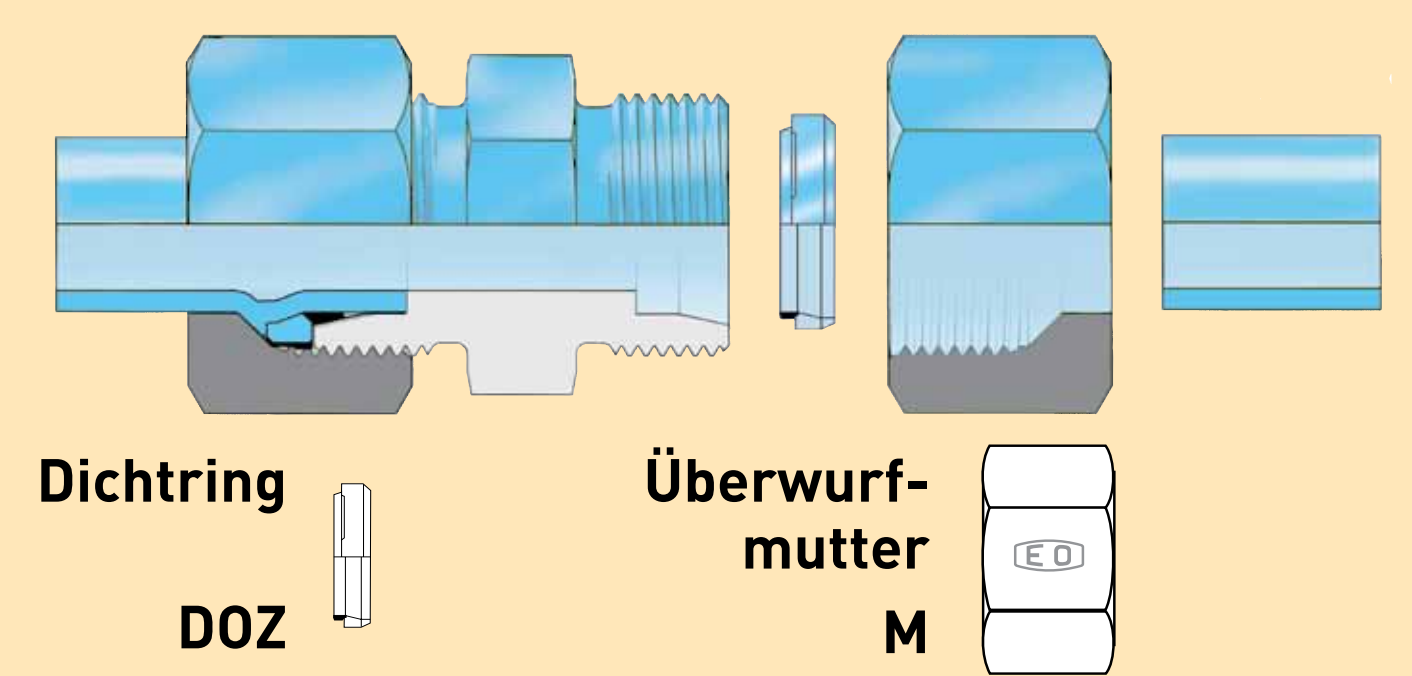
Das EO-Progressivring-System



Das EO-2-System

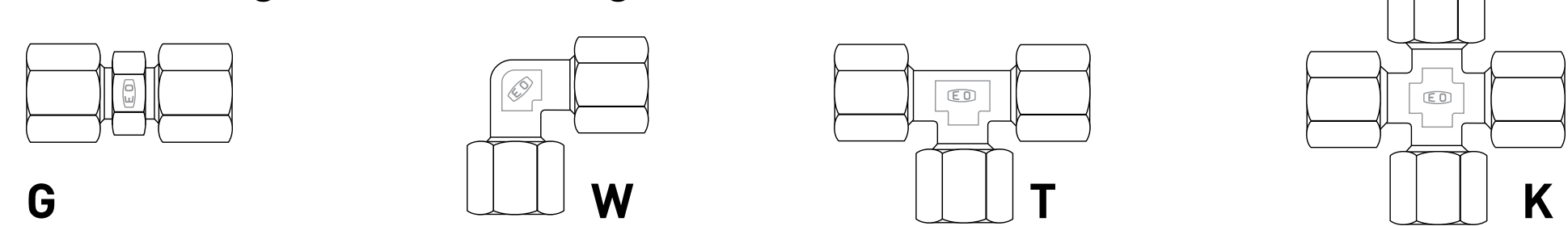


Das EO2-FORM-System

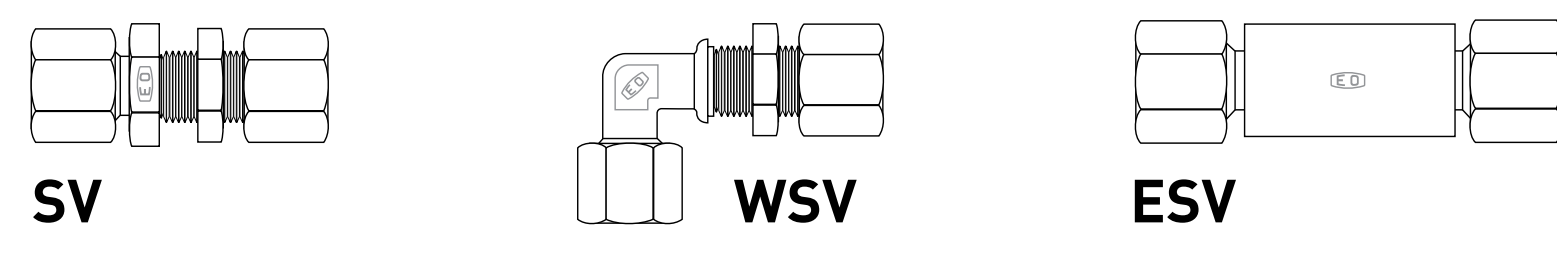


Verschraubungen (nicht richtungseinstellbar)

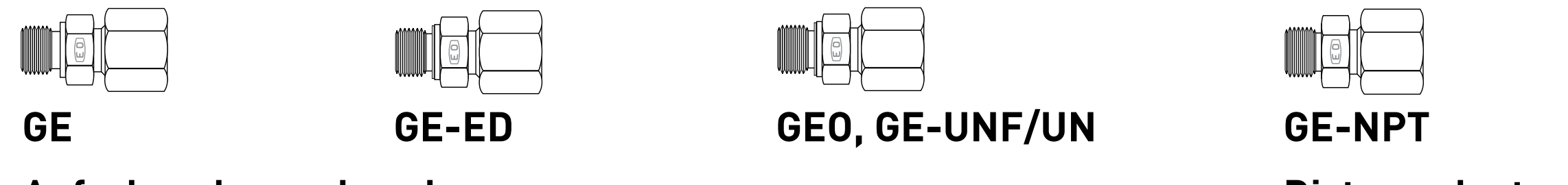
Verbindungsverraubungen



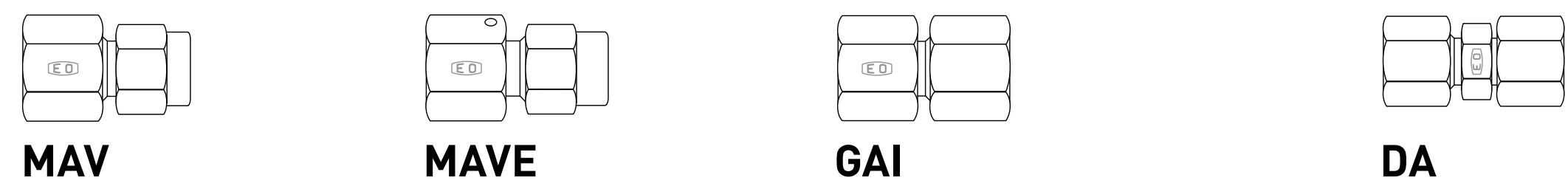
Schottverschraubungen



Einschraubverschraubungen

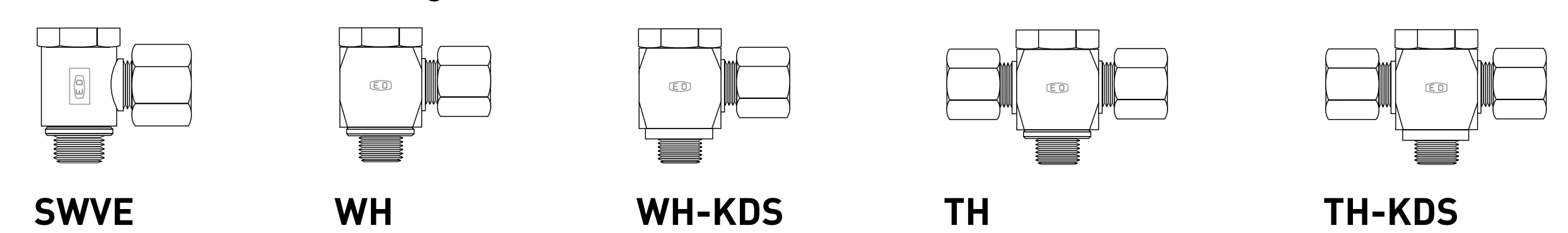


Aufschraubverschraubungen

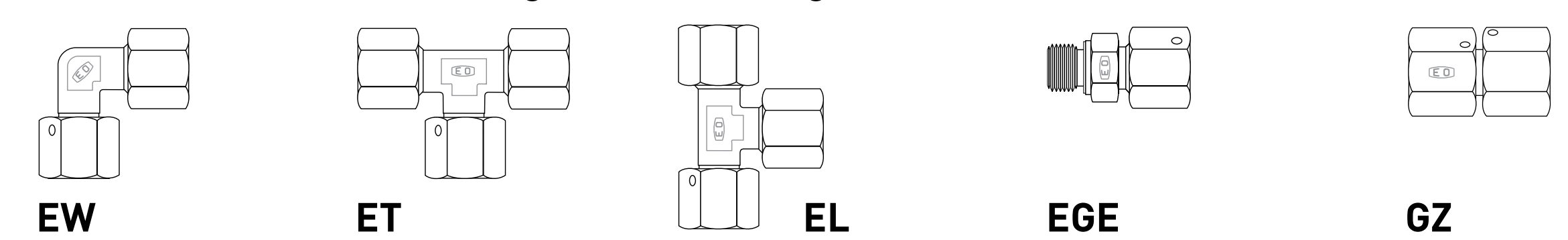


Verschraubungen (richtungseinstellbar)

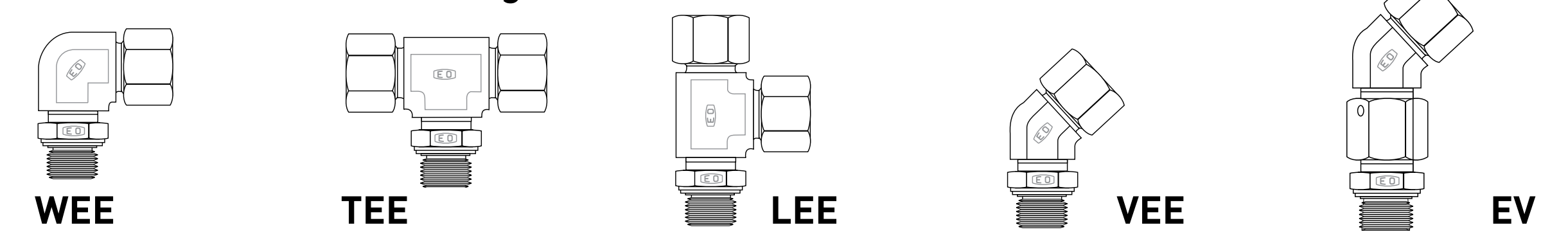
Schwenkverschraubungen



Einstellbare Verschraubungen mit Dichtkegel

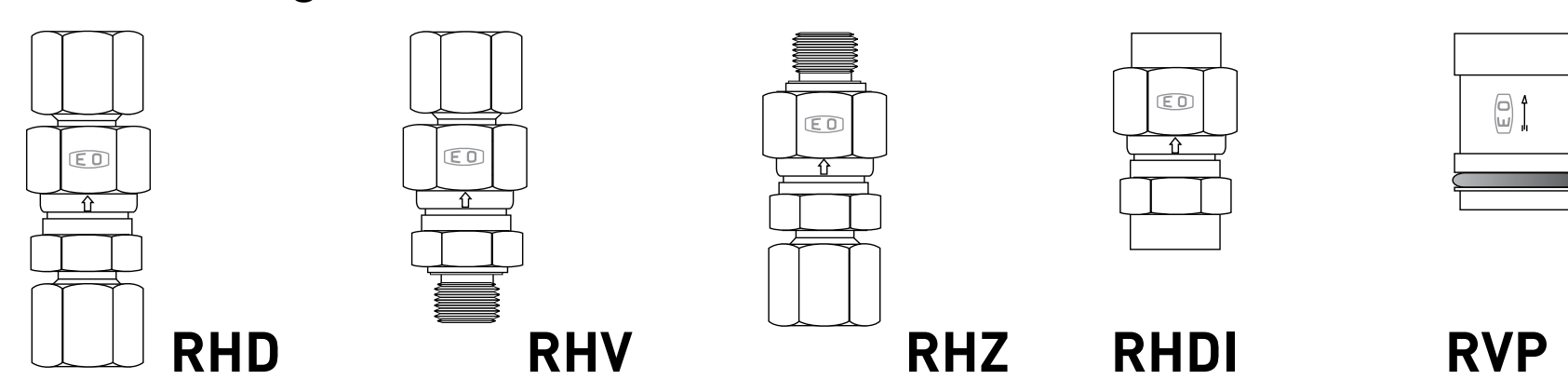


Einstellbare Verschraubungen mit Kontermutter

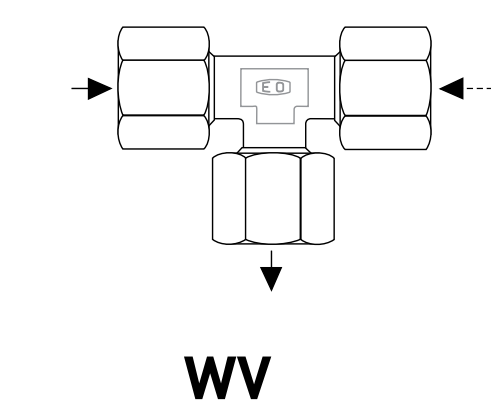


Ventile

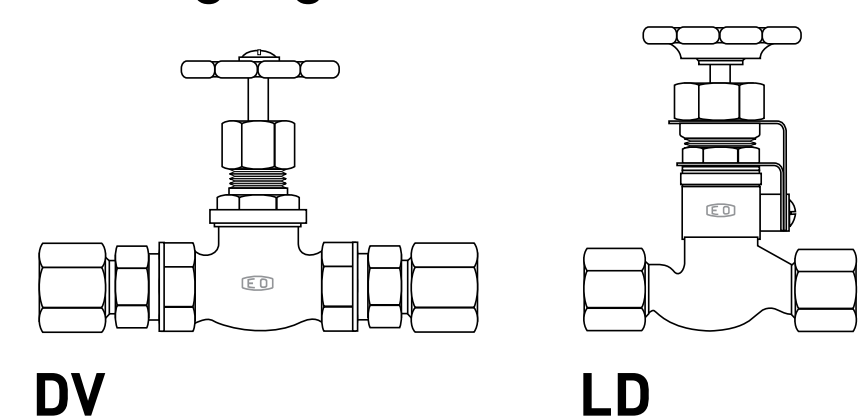
Rückschlagventile



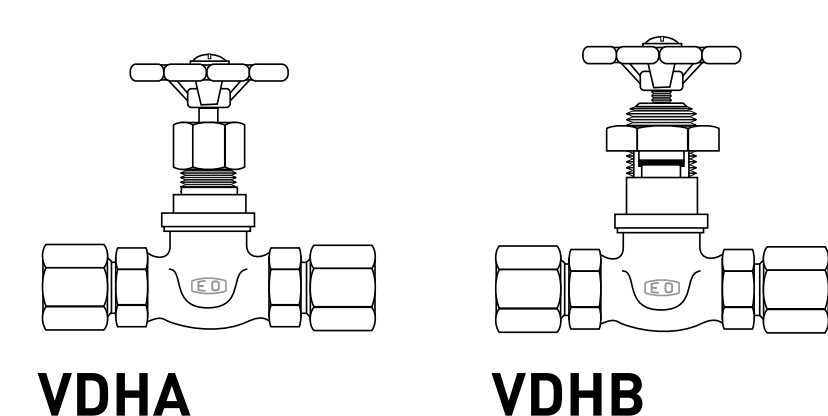
Wechselventile



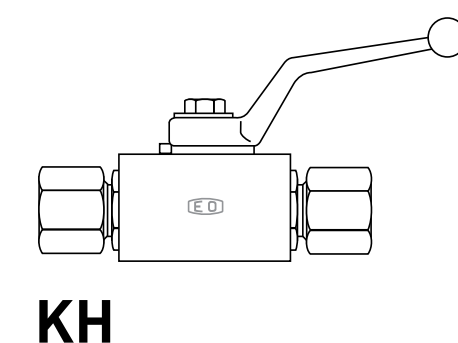
Durchgangventile



Hochdruckventile

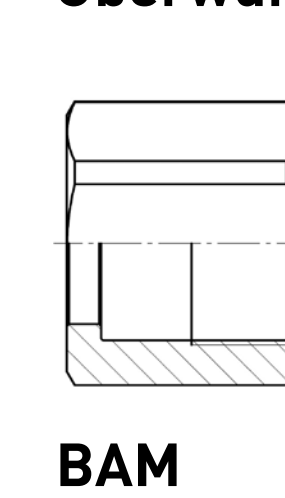


2- und 3-Wege-Kugelhähne

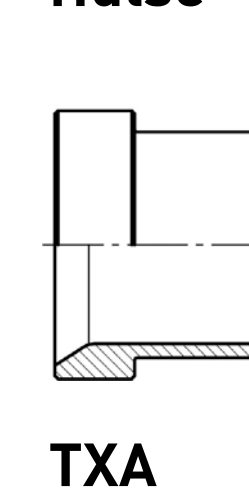


Bördeladapter

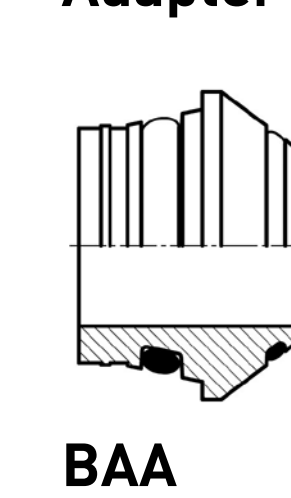
Überwurfmutter



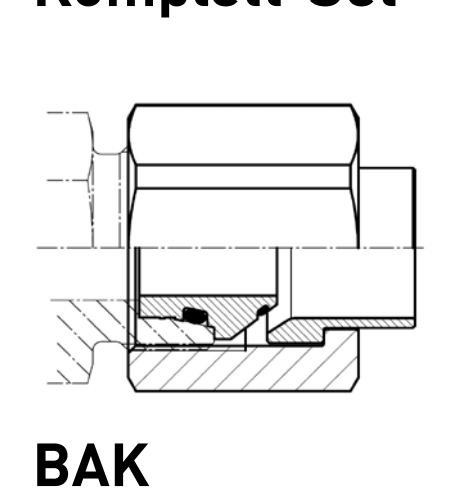
Hülse



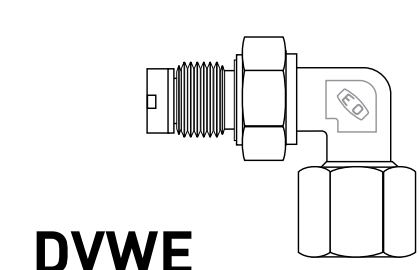
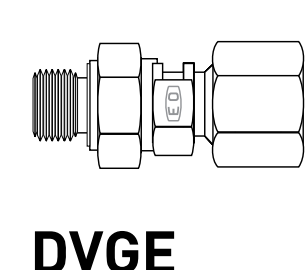
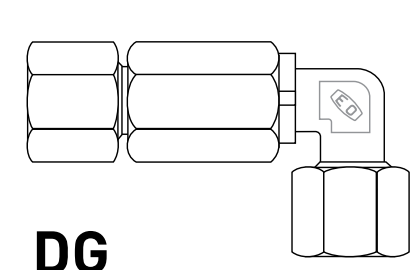
Adapter



Komplett-Set

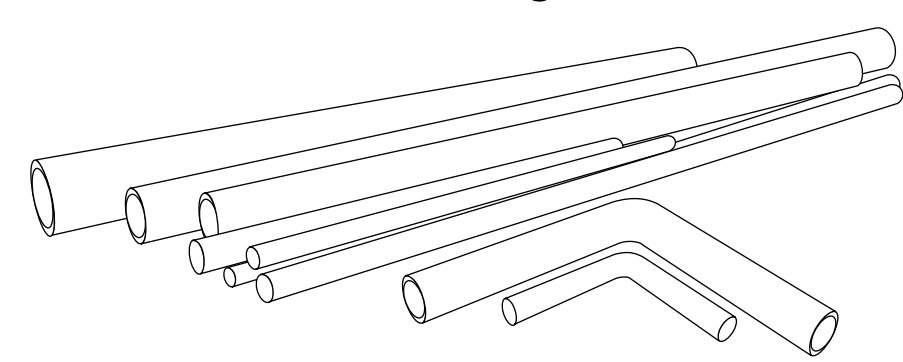


Drehverschraubungen

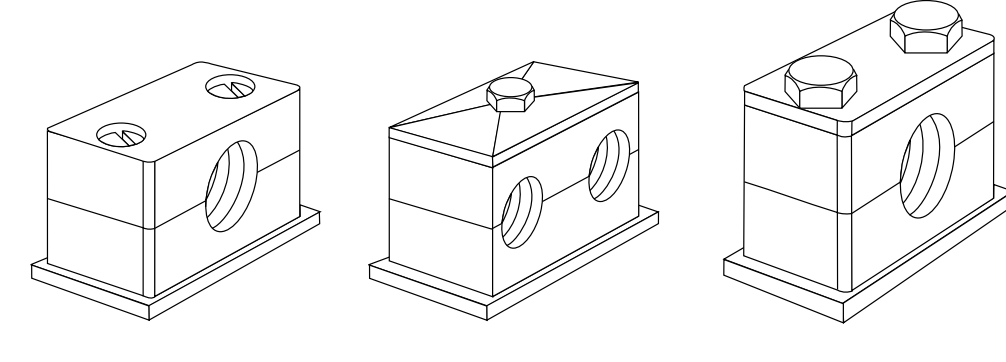


Rohre und Rohrschellen

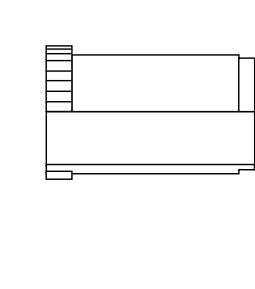
Rohre und Rohrbogen



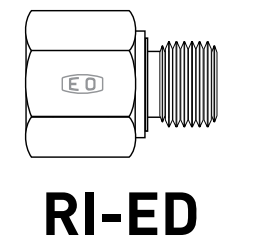
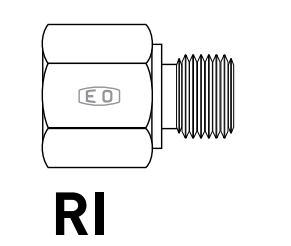
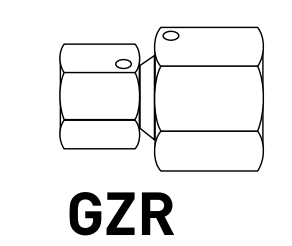
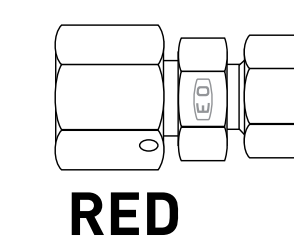
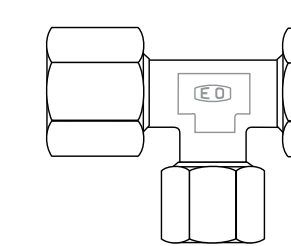
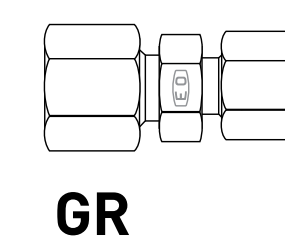
Rohrschellen



Verstärkungshülsen

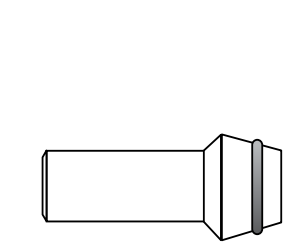


Reduzierungen

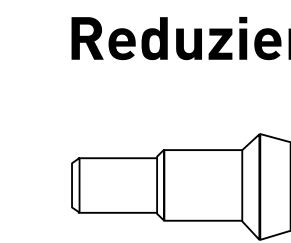


Schweißkegel/-Verschraubungen

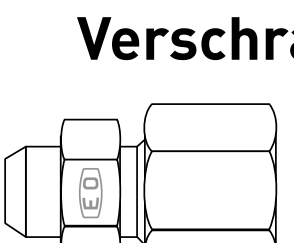
Schweißkegel



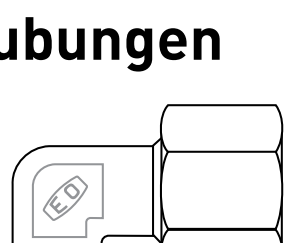
Schweißkegel-Reduzierungen

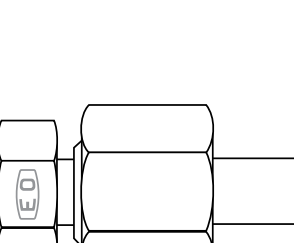


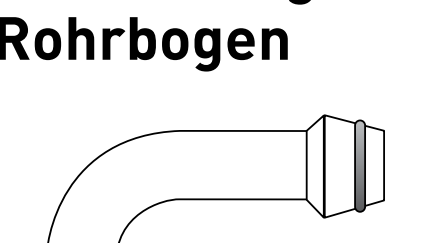
Anschweiß-Verschraubungen



Schweißkegel-Rohrbogen

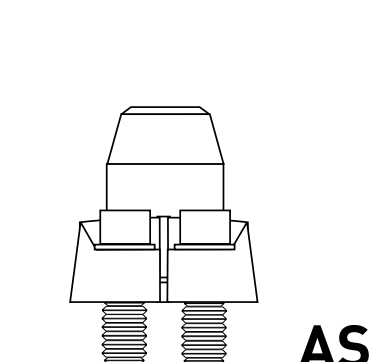
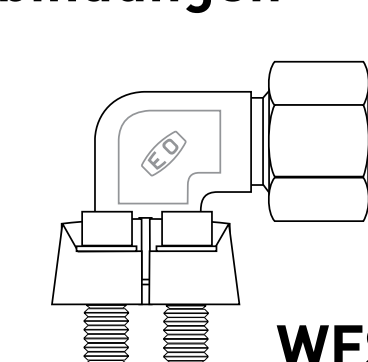
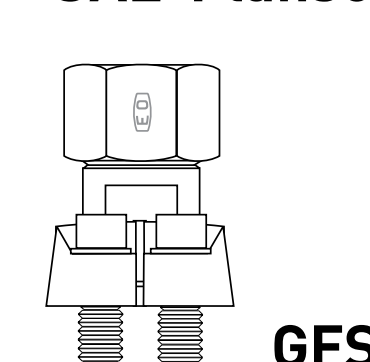




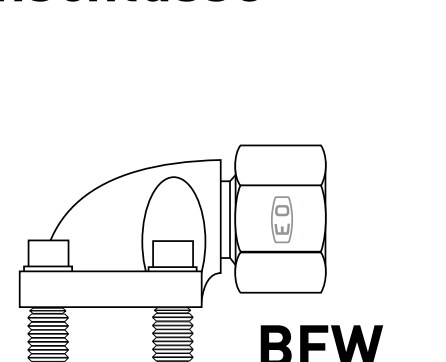
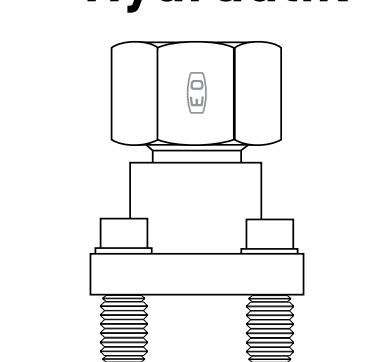


Flansche

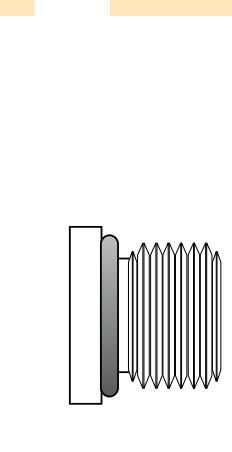
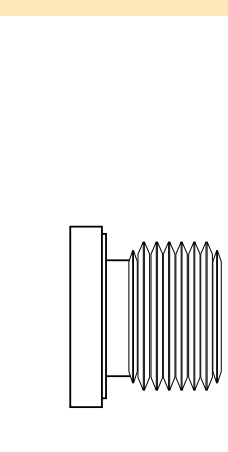
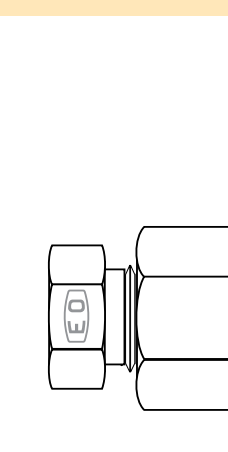
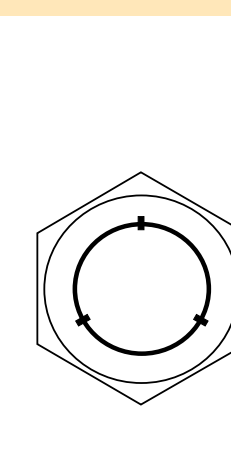
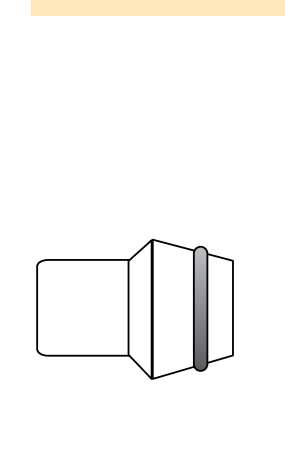
SAE-Flanschverbindungen



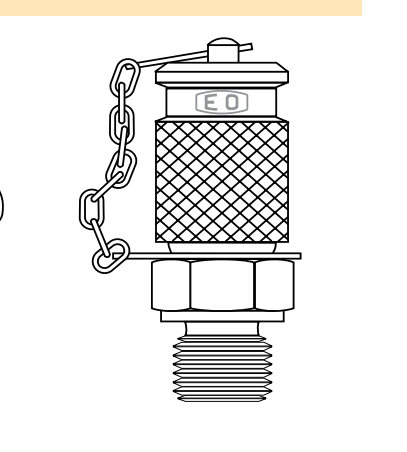
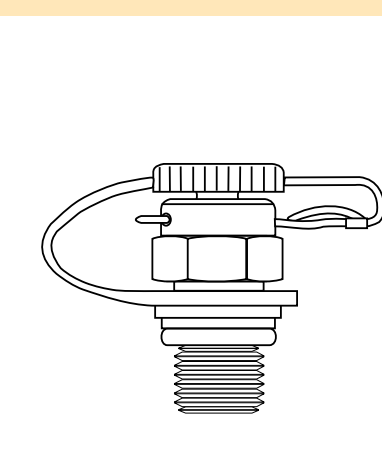
Hydraulik-Flansch-Anschlüsse



Verschlussteile



Messanschlüsse



www.parker.com
Ermeto@parker.com

ENGINEERING YOUR SUCCESS.