

Pneumatischer Greifer mit großer Öffnungsweite

Serie MHL2

Parallelgreifer ø10, ø16, ø20, ø25, ø32, ø40

Bestellschlüssel

MHL 2 16 [] D 1 M9BW S

Anzahl der Finger

2	2 fingers
---	-----------

Anschluss-gewindeart

Symbol	Typ	Zylinderbohrung
—	M Gewinde	ø10 bis 25
	Rc	
TN	NPT	ø32 bis ø40
TF	G	

Kolben-ø

10	10 mm
16	16 mm
20	20 mm
25	25 mm
32	32 mm
40	40 mm

Funktionsweise

D	doppeltwirkend
---	----------------

Öffnungs-/Schließ-Weite (mm)

Symbol	ø10	ø16	ø20	ø25	ø32	ø40
—	20	30	40	50	70	100
1	40	60	80	100	120	160
2	60	80	100	120	160	200

Anzahl der Signalgeber

—	2
S	1
n	n

Signalgeber

—	Ohne Signalgeber (Eingebauter Magnet)
---	---------------------------------------

* Entnehmen Sie geeignete Signalgeber bitte der nachstehenden Tabelle.

Verwendbare Signalgeber

Ausführung	Sonderfunktion	Elektrischer Eingang	Betriebsanzeige	Verdrahtung (Ausgang)	Betriebsspannung		Signalgebermodell		Anschlusskabelänge [m]				Vorverdrahteter Stecker	Zulässige Last			
					DC	AC	Senkrecht	Axial	0.5 (—)	1 (M)	3 (L)	5 (Z)		IC	Relais, SPS		
Elektronischer Signalgeber	—	eingegossene Kabel	ja	3-Draht-System (NPN)	24 V	5V, 12 V	—	M9NV	M9N	●	●	●	○	○	IC	Relais, SPS	
				3-Draht-System (PNP)				M9PV	M9P	●	●	●	○	○			
				2-Draht-System				M9BV	M9B	●	●	●	○	○			—
				3-Draht-System (NPN)				M9NVV	M9NV	●	●	●	○	○			IC
				3-Draht-System (PNP)				M9PWV	M9PW	●	●	●	○	○			—
				2-Draht-System				M9BWW	M9BW	●	●	●	○	○			—
	Diagnoseanzeige (2-farbige Anzeige)			5V, 12 V	M9NAV***	M9NA***	○	○	●	○	○	IC					
					M9PAV***	M9PA***	○	○	●	○	○						
					M9BAV***	M9BA***	○	○	●	○	○		—				
					Wasserfest (2-farbige Anzeige)	5V, 12 V	M9NAV***	M9NA***	○	○	●		○	○	IC		
							M9PAV***	M9PA***	○	○	●		○	○			
							M9BAV***	M9BA***	○	○	●		○	○			—
Wasserfest (2-farbige Anzeige)	12 V	M9NAV***	M9NA***	○	○	●	○	○	IC								
		M9PAV***	M9PA***	○	○	●	○	○									
		M9BAV***	M9BA***	○	○	●	○	○		—							

*** Wasserfeste Signalgeber können zwar auf den o.g. Modellen montiert werden, in diesem Fall kann SMC die Wasserfestigkeit jedoch nicht garantieren. Bitte setzen Sie sich bei Verwendung wasserfester Modelle mit den o.g. Bestell-Nr. mit SMC in Verbindung.

* Symbole für Anschlusskabelänge: 0.5 m — (Beispiel) M9NW * Elektronische Signalgeber mit der Markierung "○" werden auf Bestellung gefertigt.
 1 m M (Beispiel) M9NWM
 3 m L (Beispiel) M9NWL
 5 m Z (Beispiel) M9NWZ

Anm. 1) Bei Verwendung der Ausführung mit 2-farbiger Anzeige die Einstellung so vornehmen, das die Anzeige rot aufleuchtet, um sicherzustellen, dass der pneumatische Greifer auf der korrekten Position erfasst wird.

Anm. 2) Bei Bestellung des pneumatischen Greifers mit Signalgeber ist das Signalgeber-Befestigungselement nicht inbegriffen. Bei separater Bestellung des Signalgebers wird das Signalgeber-Befestigungselement (BMG2-012) benötigt.

Pneumatischer Greifer mit grosser Öffnungsweite Serie **MHL2**

Eine Einheit, die Werkstücke mit verschiedenen Durchmessern greifen kann.

Durch die Verwendung eines Doppelkolbenmechanismus wird eine grosse Haltekraft erreicht, während ein kompaktes Design erhalten bleibt.

Ölimprägnierte Kunststoffführungen mit Metalldichtungen werden auf beiden Seiten für alle Kolbenstangen verwendet.

Synchronisierte Finger durch einen Zahnstangenmechanismus.

Eingebauter Staubschutz

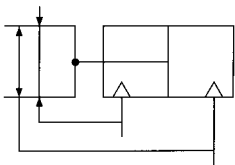
Hoher Grad an Montagefreiheit

Signalgebermontage möglich



Order Made S.2.2-6

Symbol



Technische Daten

Kolben- ϕ (mm)	10	16	20	25	32	40
Medium	Druckluft					
Funktionsweise	doppeltwirkend					
Betriebsdruck (MPa)	0.15 bis 0.6	0.1 bis 0.6				
Umgebungs- und Medientemperatur	-10 bis 60° C (nicht gefroren)					
Wiederholgenauigkeit	± 0.1					
Schmierung	nicht erforderlich					
Effektive Haltekraft (N) bei 0.5MPa (1)	14	45 74		131	228	396



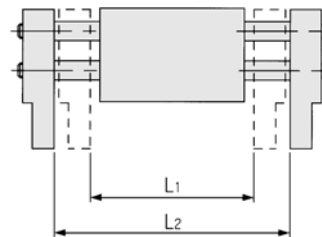
Anmerkung 1) Haltepunkt = Kolben- ϕ 10, 16, 20, 25: 40mm, Kolben- ϕ 32, 40: 80mm.

Modell/Hub

Modell	Kolben- ϕ (mm)	Max Betriebsfrequenz (c.p.m)	Öffnungs-/Schliessweite (L ₂ -L ₁)(mm)	Schliessweite (L ₁) (mm)	Öffnungsweite (L ₂) (mm)	Gewicht (g)
MHL2-10D	10	60	20	56	76	280
MHL2-10D1		40	40	78	118	345
MHL2-10D2			60	96	156	425
MHL2-16D	16	60	30	68	98	585
MHL2-16D1		40	60	110	170	795
MHL2-16D2			80	130	210	935
MHL2-20D	20	60	40	82	122	1025
MHL2-20D1		40	80	142	222	1495
MHL2-20D2			100	162	262	1690
MHL2-25D	25	60	50	100	150	1690
MHL2-25D1		40	100	182	282	2560
MHL2-25D2			120	200	320	2775
MHL2-32D	32	30	70	150	220	2905
MHL2-32D1		20	120	198	318	3820
MHL2-32D2			160	242	402	4655
MHL2-40D	40	30	100	188	288	5270
MHL2-40D1		20	160	246	406	6830
MHL2-40D2			200	286	486	7905



Anm.) Die Öffnungs- und Schliesszeitspannen repräsentieren Werte, wenn das Äussere eines Werkstücks gehalten wird



! Achtung

Vor der Inbetriebnahme durchlesen.

Siehe S. 0-20 und 0-21 für Sicherheitshinweise und allgemeine Vorsichtsmassnahmen zu den in diesem Katalog erwähnten Produkten und S.2.0-3 bis 2.0-4 für allgemeine Vorsichtsmassnahmen zu allen Serien.

! Warnung

Wenn ein Werkstück am Anbauteil befestigt ist, stellen Sie sicher, dass keine übermässigen Stösse am Anfang und am Ende der Bewegung entstehen.

Andernfalls könnte das Werkstück verrutschen oder herunterfallen, was zu Gefahren führen könnte.

MHZ

MHQ

MHL2

MHR

MHK

MHS

MHC2

MHT2

MHY2

MHW2

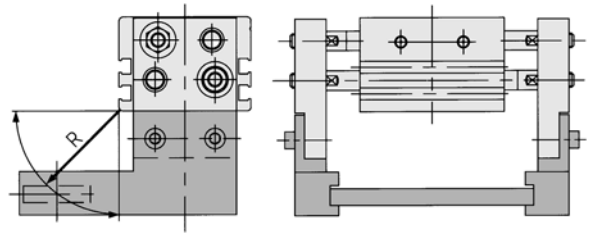
MRHQ

Signalgeber

Serie MHL2

Haltepunkt

- Stellen Sie sicher, dass sich der Kraftansatzpunkt des Werkstücks innerhalb des Bereichs der Haltekraftlinien befindet, die für jeden Betriebsdruck angegeben sind.

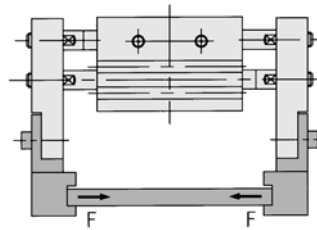


R: Halteposition (mm)

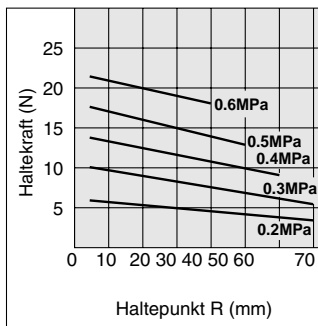
Effektive Haltekraft

Bestimmung der effektiven Haltekraft

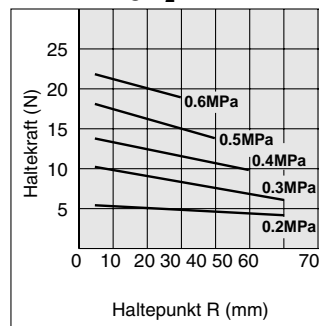
Die in den Diagrammen angegebene Haltekraft steht für die Haltekraft eines Fingers, wenn alle Finger und Anbauteile mit dem Werkstück in Kontakt sind. F = Haltekraft eines Fingers.



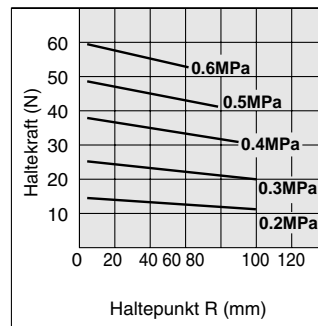
MHL2-10D



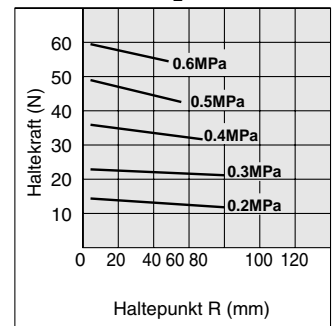
MHL2-10D_{1/2}



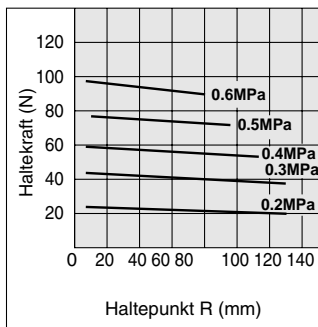
MHL2-16D



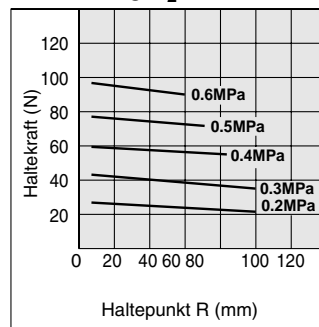
MHL2-16D_{1/2}



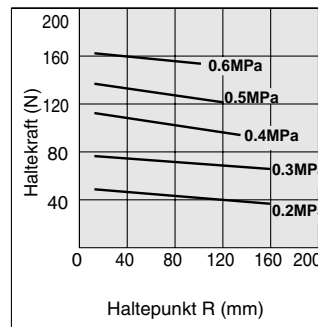
MHL2-20D



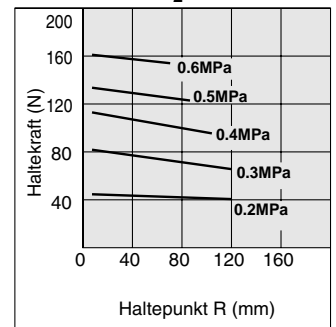
MHL2-20D_{1/2}



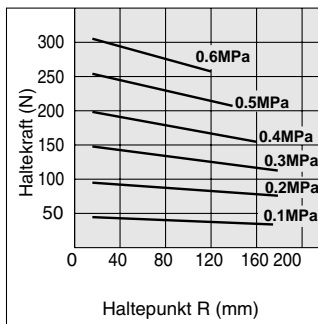
MHL2-25D



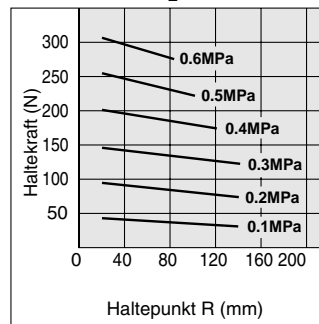
MHL2-25D_{1/2}



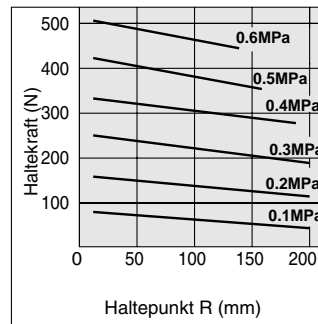
MHL2-32D



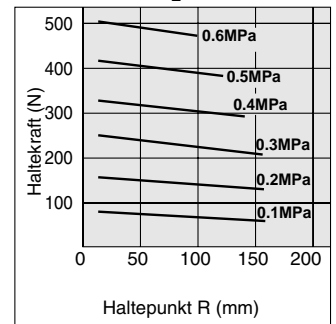
MHL2-32D_{1/2}



MHL2-40D



MHL2-40D_{1/2}



Pneumatischer Greifer mit grosser Öffnungsweite Serie **MHL2**

Beispiel zur Modellauswahl

Vorgehensweise: Überprüfen Sie die Bedingungen → Bestimmung möglicher Punkte gemäss Länge des Werkstücks → Berechnung der erforderlichen Haltekraft → Modellauswahl anhand des Haltekraftdiagramms

Form des Werkstücks
Durchmesser X Länge
200mm X 20mm-Platte

Durchmesser des Werkstücks: Aus Abmessungen des Modells, "das" eine Öffnungsweite von min. 28mm besitzt.
MHL2-16D2
MHL2-20D1, D2
MHL2-25D1, D2

Gewicht des Werkstücks 0.3kg

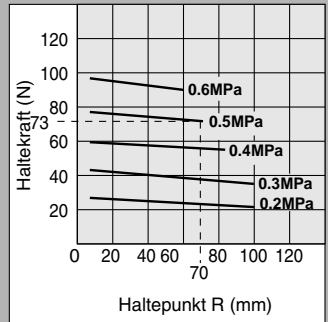
Richtlinie zur Modellauswahl gemäss Gewicht des Werkstücks

- Obwohl die Bedingungen gemäss dem Reibungskoeffizient zwischen Finger und Werkstück variieren, sollte ein Modell ausgewählt werden, das eine Haltekraft besitzt, die dem 10 bis 20-fachen des Werkstückgewichts entspricht.
- Wenn grosse Beschleunigungen oder Stösse während des Werkstücktransports erwartet werden, müssen Vorsichtsmassnahmen getroffen werden. (Bsp.) Zur Einstellung der Haltekraft, die das 20-fache des Gewichts des Werkstücks beträgt.
Erforderliche Haltekraft = $0.3\text{kg} \times 20 \times 9.8\text{m/s}^2 \approx 60\text{N}$

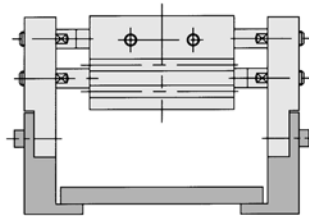
Haltepunkt R = 70mm

Betriebsdruck: 0.5MPa

MHL2-20D₁²



Ist keine Positionierung des Werkstücks erforderlich und wird der pneumatische Greifer nur zum Einhängen des Werkstücks am Anbauteil verwendet, ist es möglich, ein Werkstück zu bewegen, das ein Gewicht proportional zur Haltekraft besitzt.



MHZ

MHQ

MHL2

MHR

MHK

MHS

MHC2

MHT2

MHY2

MHW2

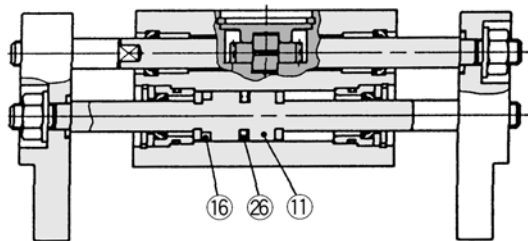
MRHQ

Signalgeber

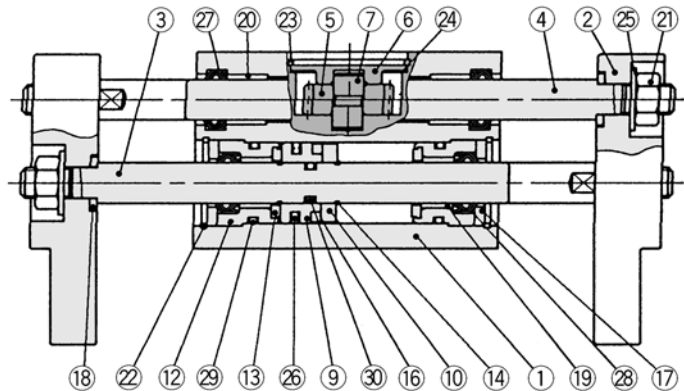
Serie MHL2

Konstruktion

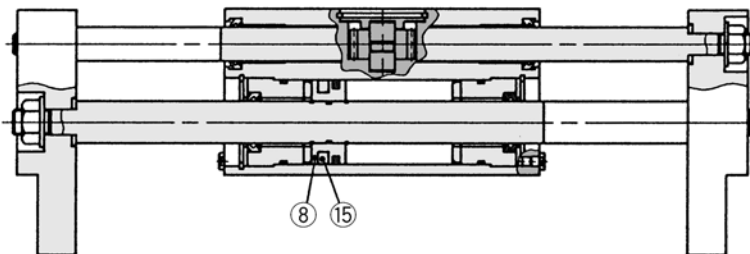
ø10



ø16 bis ø25



ø32, ø40



Stückliste

Pos.	Bezeichnung	Material	Bemerkung
①	Gehäuse	Aluminium	eloxiert
②	Finger	Aluminium	eloxiert
③	Kolbenstange	rostfreier Stahl	
④	Zahnstange	rostfreier Stahl	
⑤	Ritzel	Stahl	
⑥	Ritzeldeckel	Stahl	chemisch vernickelt
⑦	Achse	rostfreier Stahl	nitriert
⑧	Kolben	Messing	
⑨	Kolben A	Messing	
⑩	Kolben B	Messing	
⑪	Kolben A	rostfreier Stahl	
⑫	Zylinderkopf	Aluminium	verchromt
⑬	Dämpfscheibe	PUR	
⑭	Schnappfeder	rostfreier Federstahl	
⑮	Gummimagnet		

Pos.	Bezeichnung	Material	Bemerkung
⑯	Magnet		vernickelt
⑰	Abstreifer Gehäuse B	Stahl	chemisch vernickelt
⑱	Unterlegscheibe	rostfreier Stahl	nitriert
⑲	Lager	Polyacetal	ölimprägniert
⑳	Lager	Polyacetal	ölimprägniert
㉑	Mutter	Stahl	vernickelt
㉒	Sicherungsring	Stahl	vernickelt
㉓	Sicherungsring	Stahl	vernickelt
㉔	Distanzscheibe	Stahl	phosphatbeschichtet
㉕	Federscheibe	Stahl	vernickelt

Dichtungs-Sets

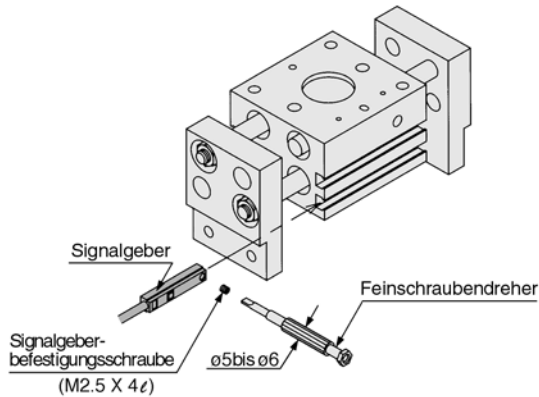
Pos.	Bezeichnung	Material	Set-Nr.					
			MHL2-10D□	MHL2-16D□	MHL2-20D□	MHL2-25D□	MHL2-32D□	MHL2-40D□
⑳	Dichtungs-Set ^{Anm.)}	NBR	MHL10-PS	MHL16-PS	MHL20-PS	MHL25-PS	MHL32-PS	MHL40-PS
㉑								
㉒								
㉓								
㉔								

Anm.) Pos. ⑳, ㉑, ㉒, ㉓, ㉔ sind enthalten.

Pneumatischer Greifer mit grosser Öffnungsweite Serie **MHL2**

Signalgebermontage

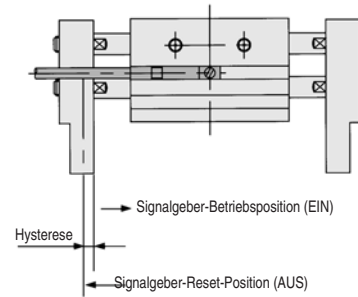
Um den Signalgeber zu befestigen, führen Sie ihn in die Signalgeberrnut des Greifers in der in der Abbildung dargestellten Richtung ein. Nach Ausrichten in der Position ziehen Sie die Signalgeberbefestigungsschraube mit einem Feinschraubendreher an.



Anm.) Verwenden Sie einen Feinschraubendreher mit einem Griffdurchmesser von 5 bis 6 mm um die Schraube festzuziehen. Das Anzugsmoment beträgt ca. 0.05 bis 0.1 Nm. Dies wird in der Regel erreicht, wenn man die Schraube 90° weiter anzieht, sobald ein leichter Widerstand spürbar ist.

Signalgeber-Hysterese

Bitte beachten Sie die folgende Tabelle mit Hysteresewerten, wenn Sie die Positionen der Signalgeber einstellen.



Signalgebermodell Pneumatischer Greifer	(mm)			
	D-Y59 _B D-Y69 _B	D-Y7 _B W	D-Y7 _B WV	D-Y7BA
MHL2-10D□	0.8	0.6	0.7	0.5
MHL2-16D□	0.5	0.3	0.3	0.2
MHL2-20D□	0.5	0.2	0.3	0.2
MHL2-25D□	0.2	0.2	0.2	0.1
MHL2-32D□	0.4	0.7	0.7	0.4
MHL2-40D□	0.2	0.7	0.6	0.4

Bestelloptionen: technische Daten

1 Ölbeständig

MHL2 – Kolben-ø D Hubsymbol – Elektron. Signalgeber – X 5

Die Dichtungen sind ölbeständig. Für Anwendungen in Umgebungen, in denen Spritzer von Schneidflüssigkeiten auftreten.

Technische Daten

Modell	Ölbeständig
Kolben-ø	ø10, ø16, ø20 ø25, ø32, ø40
Funktionsweise	Doppeltwirkend
Medium	Druckluft
Material	Dichtungen-Fluorkautschuk
Verwendbare Signalgeber	D-Y7BAL

Anm.) Einige Flüssigkeiten schliessen die Verwendung von pneumatischen Greifern oder Signalgebern aus. Ermitteln Sie, um was für eine Flüssigkeit es sich handelt, und wenden Sie sich für die Verwendung an SMC.

2 Hitzebeständig

MHL2 – Kolben-ø D Hubsymbol – X 4

Die Dichtungen sind hitzebeständig für Anwendungen bei Temperaturen von bis zu 100° C.

Technische Daten

Modell	Hitzebeständig
Kolben-ø	ø10, ø16, ø20, ø25, ø32, ø40
Funktionsweise	Doppeltwirkend
Medium	Druckluft
Material	Dichtungen-Fluorkautschuk

Anm.) Es können keine Einheiten mit Signalgebern hergestellt werden. Die Abmessungen entsprechen denen der Standardausführung.

MHZ

MHQ

MHL2

MHR

MHK

MHS

MHC2

MHT2

MHY2

MHW2

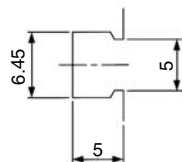
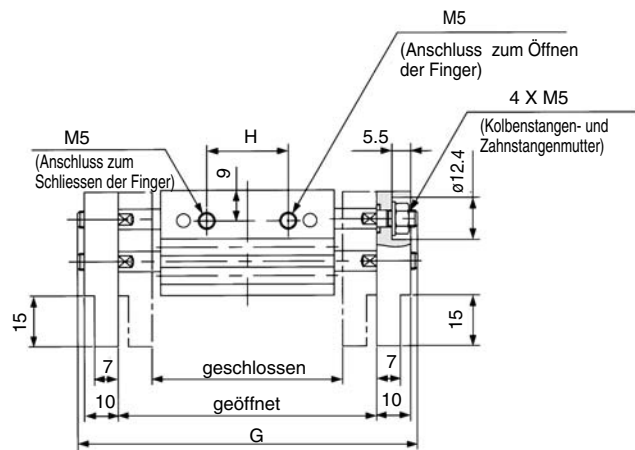
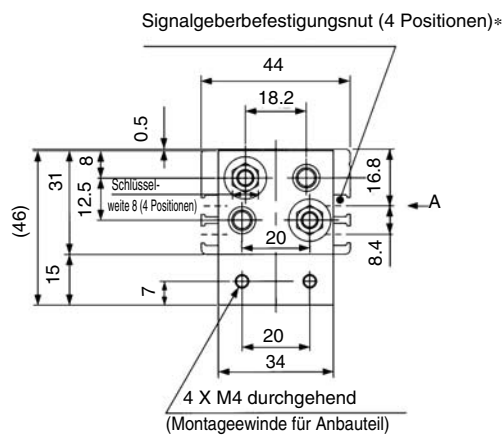
MRHQ

Signalgeber

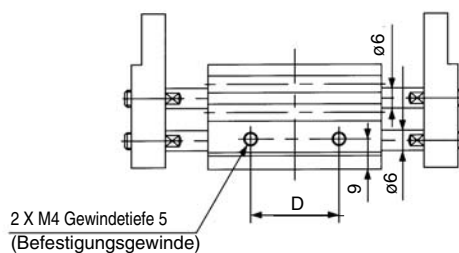
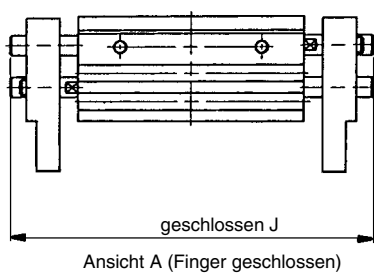
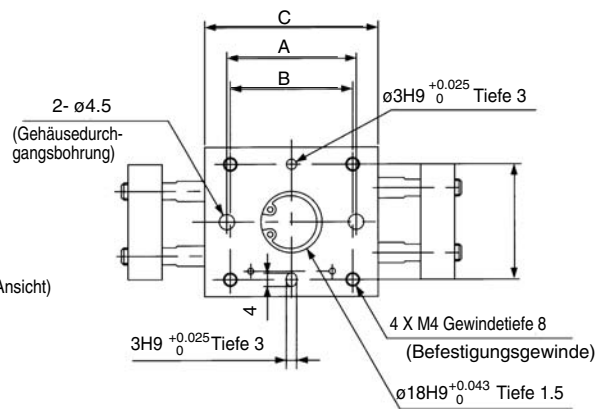
Serie MHL2

Abmessungen

MHL2-10D□



* Abmessungen der Signalgeberbefestigungsnut (vergrösserte Ansicht)



Modell	A	B	C	D	E	F	G	H	J
MHL2-10D	38	36	51	26	56	76	100	24	80
MHL2-10D1	54	52	67	42	78	118	142	39	108
MHL2-10D2	72	70	85	60	96	156	180	57	146

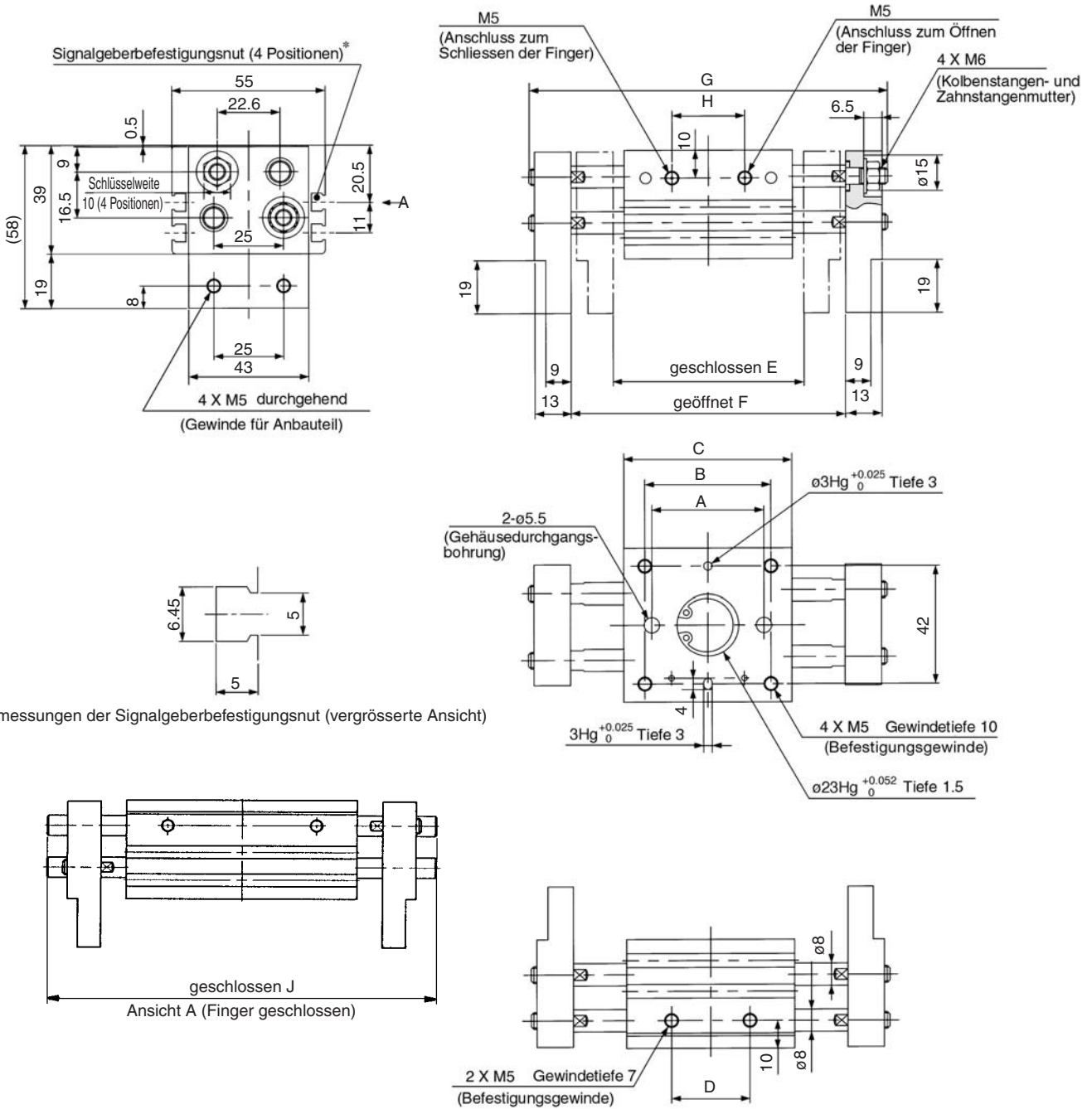
Anmerkung 1) Die J-Abmessung gilt für den geschlossenen Zustand.

Anmerkung 2) Im geschlossenen Zustand unterscheiden sich D1 und D2, da die Kolbenstange vom Fingerende herausgedrückt wird. Die J-Abmessung unterscheidet sich vom Wert, der von der G-Abmessung abgezogen wird.

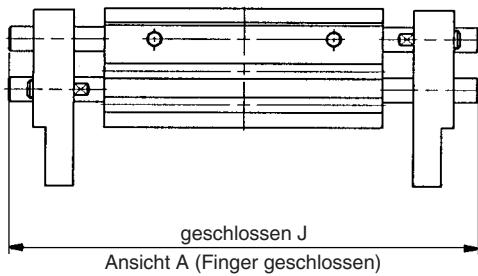
Pneumatischer Greifer mit grosser Öffnungsweite Serie **MHL2**

Abmessungen

MHL2-16D□



*Abmessungen der Signalgeberbefestigungsnut (vergrösserte Ansicht)



Modell	A	B	C	D	E	F	G	H	J
MHL2-16D	40	45	60	28	68	98	128	26	98
MHL2-16D1	70	75	90	58	110	170	200	50	152
MHL2-16D2	90	95	110	78	130	210	240	70	192

Anm.) Die J-Abmessung gilt für den geschlossenen Zustand.
Im geschlossenen Zustand unterscheiden sich D1 und D2, da die Kolbenstange vom Fingerende herausgedrückt wird. Die J-Abmessung unterscheidet sich vom Wert, der von der G-Abmessung abgezogen wird.

MHZ

MHQ

MHL2

MHR

MHK

MHS

MHC2

MHT2

MHY2

MHW2

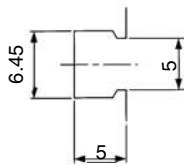
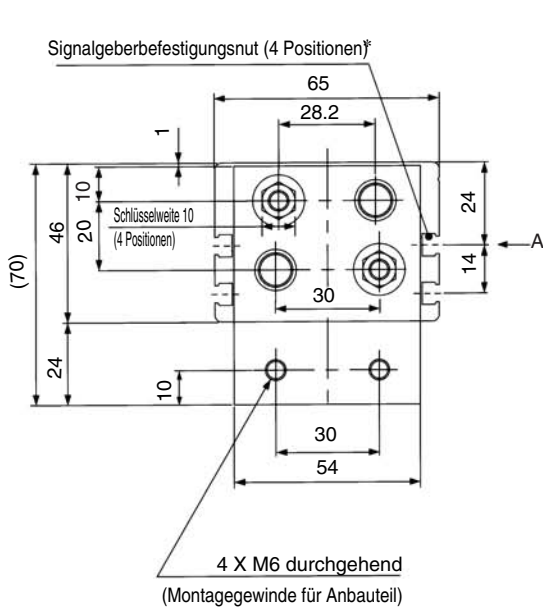
MRHQ

Signalgeber

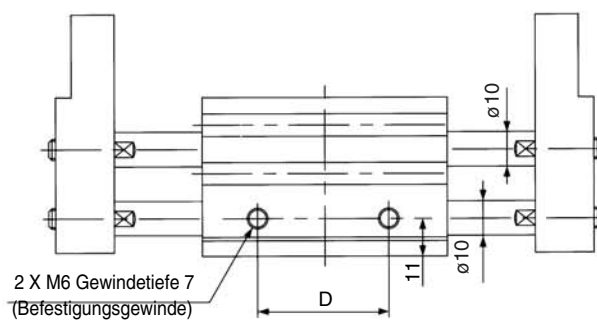
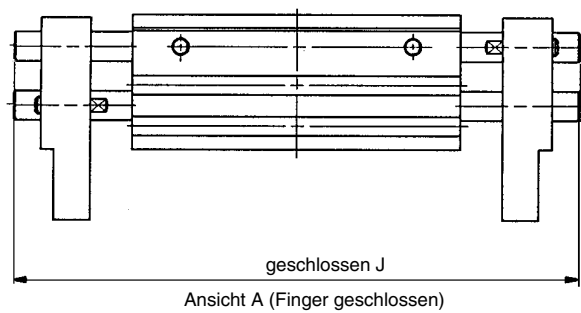
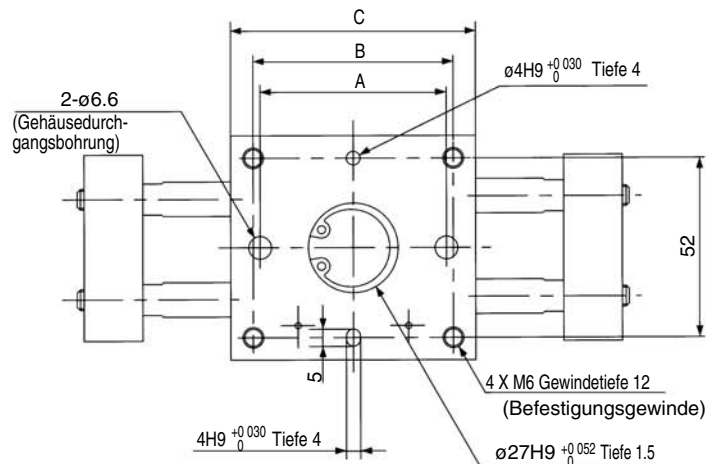
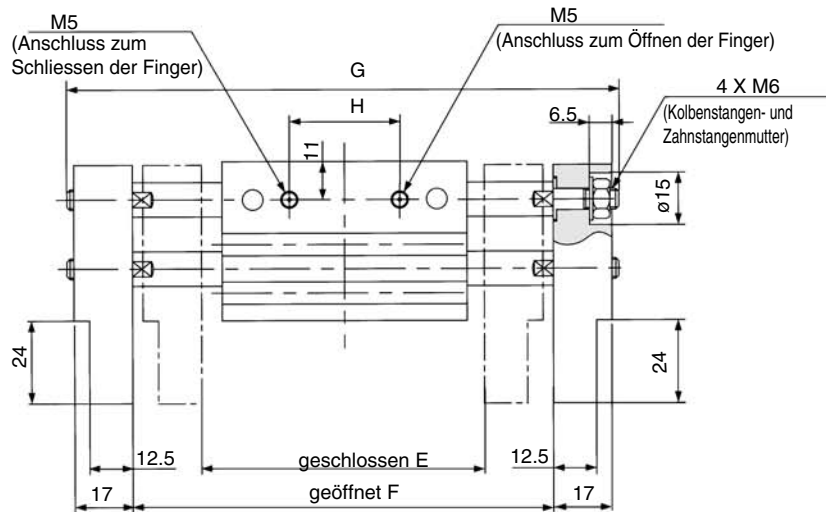
Serie MHL2

Abmessungen

MHL2-20D□



*Abmessungen der Signalgeberbefestigungsnut (vergrößerte Ansicht)



Modell	A	B	C	D	E	F	G	H	J
MHL2-20D	54	58	71	38	82	122	160	32	120
MHL2-20D1	96	100	113	80	142	222	260	68	195
MHL2-20D2	116	120	133	100	162	262	300	88	235



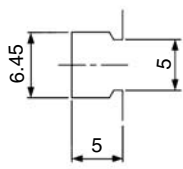
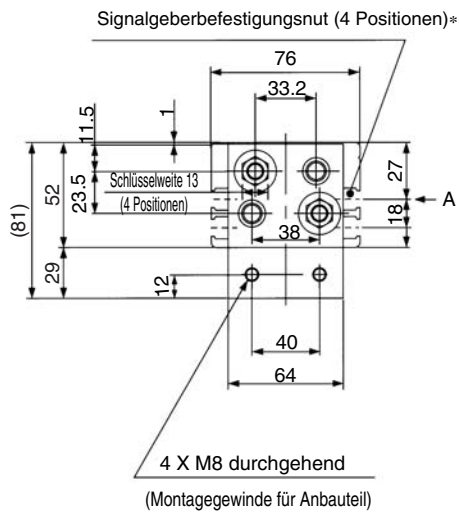
Anm.) Die J-Abmessung gilt für den geschlossenen Zustand.

Im geschlossenen Zustand unterscheiden sich D1 und D2, da die Kolbenstange vom Fingerende herausgedrückt wird. Die J-Abmessung unterscheidet sich vom Wert, der von der G-Abmessung abgezogen wird.

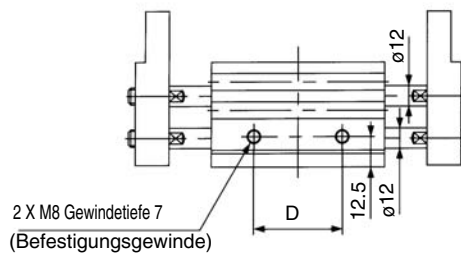
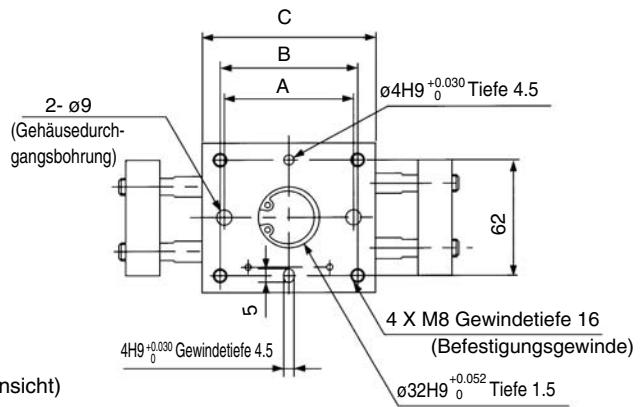
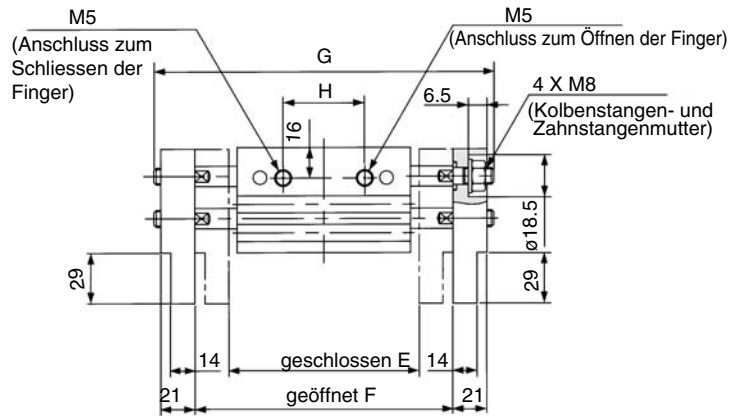
Pneumatischer Greifer mit grosser Öffnungsweite Serie **MHL2**

Abmessungen

MHL2-25D□



*Abmessungen der Signalgeberbefestigungsnut (vergrösserte Ansicht)



Modell	A	B	C	D	E	F	G	H	J
MHL2-25D	66	70	88	48	100	150	196	38	146
MHL2-25D1	120	124	142	102	182	282	328	86	244
MHL2-25D2	138	142	160	120	200	320	366	104	282



Anm.1) Die J-Abmessung gilt für den geschlossenen Zustand.

Anm.2) Im geschlossenen Zustand unterscheiden sich D1 und D2, da die Kolbenstange vom Fingerende herausgedrückt wird. Die J-Abmessung unterscheidet sich vom Wert, der von der G-Abmessung abgezogen wird.

MHZ

MHQ

MHL2

MHR

MHK

MHS

MHC2

MHT2

MHY2

MHW2

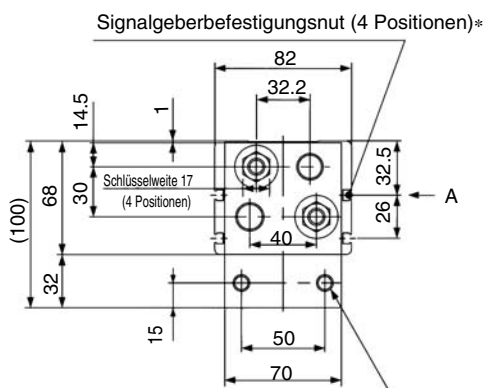
MRHQ

Signalgeber

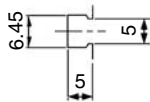
Serie MHL2

Abmessungen

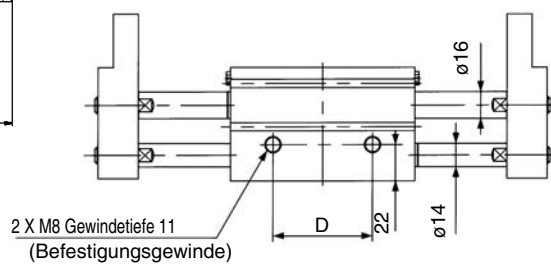
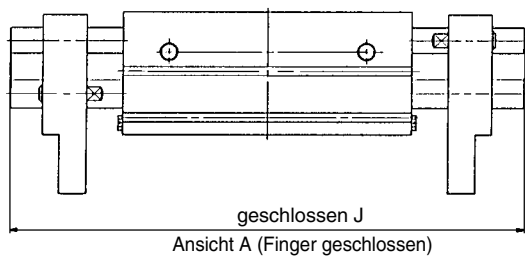
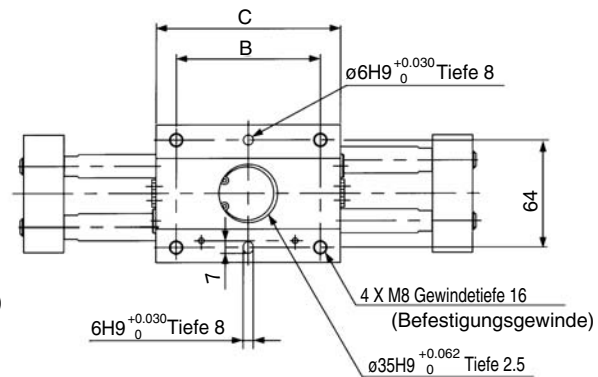
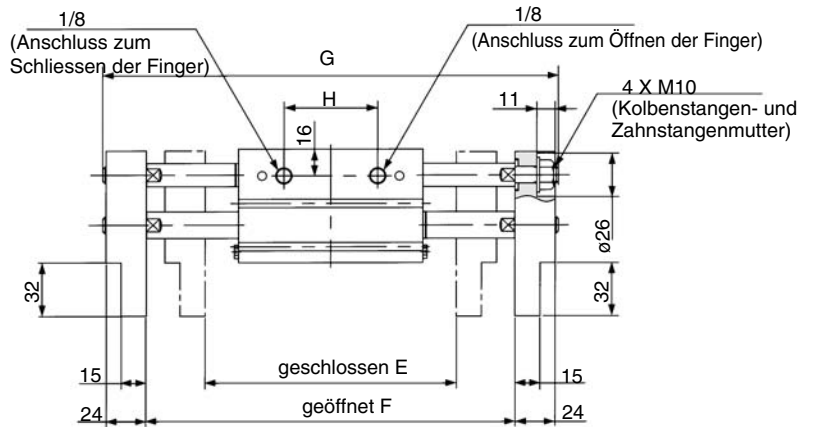
MHL2-32D□



4 X M10 durchgehend
(Montagegewinde für Anbauteil)



*Abmessungen der Signalgeberbefestigungsnut (vergrösserte Ansicht)



Modell	B	C	D	E	F	G	H	J
MHL2-32D	86	110	60	150	220	272	56	202
MHL2-32D1	134	158	108	198	318	370	104	282
MHL2-32D2	178	202	152	242	402	454	148	366



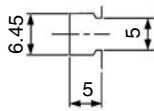
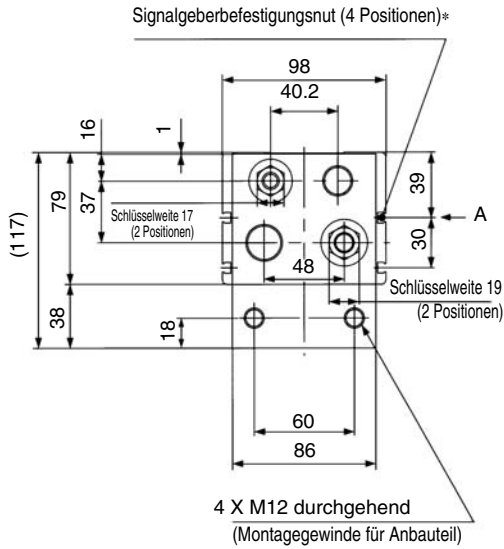
Anm.1) Die J-Abmessung gilt für den geschlossenen Zustand.

Anm.2) Im geschlossenen Zustand unterscheiden sich D1 und D2, da die Kolbenstange vom Fingerende herausgedrückt wird.
Die J-Abmessung unterscheidet sich vom Wert, der von der G-Abmessung abgezogen wird.

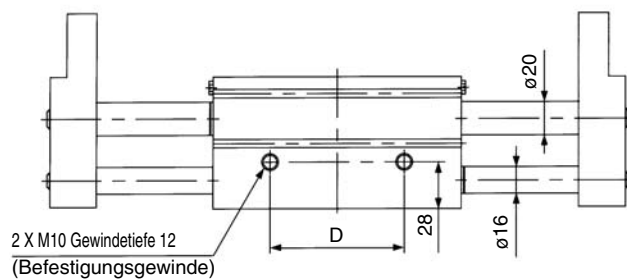
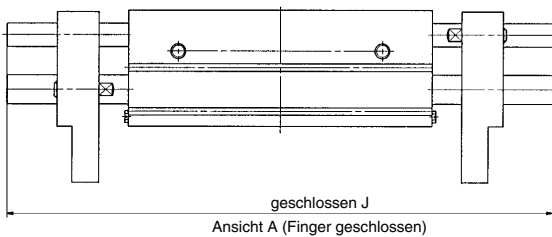
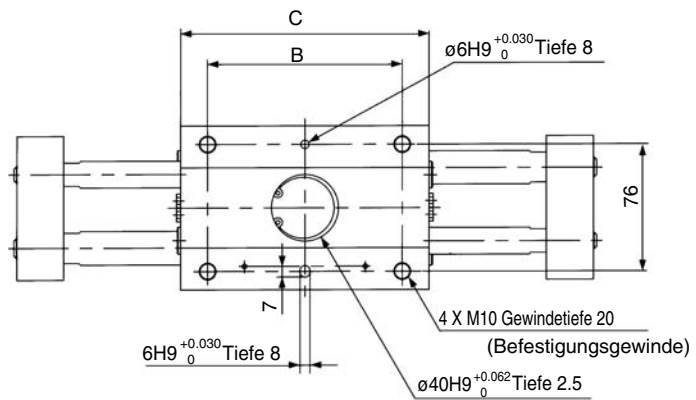
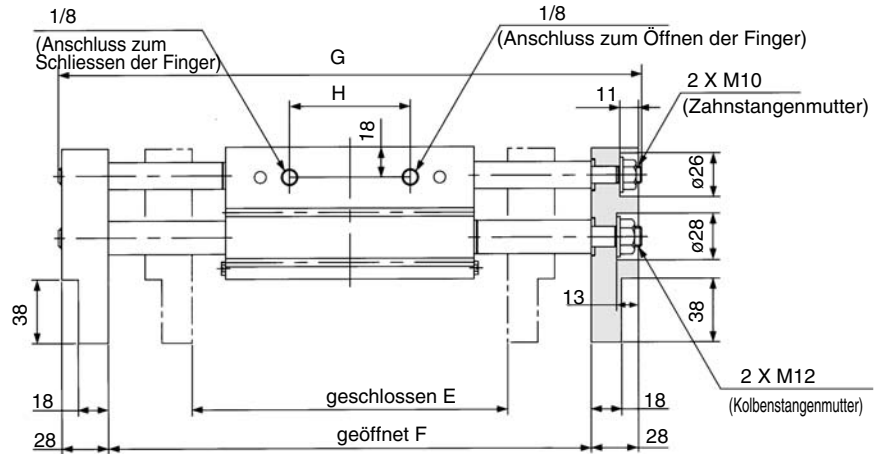
Pneumatischer Greifer mit grosser Öffnungsweite Serie **MHL2**

Abmessungen

MHL2-40D□



*Abmessungen der Signalgeberbefestigungsnut (vergrösserte Ansicht)



MHZ

MHQ

MHL2

MHR

MHK

MHS

MHC2

MHT2

MHY2

MHW2

MRHQ

Signalgeber

Modell	B	C	D	E	F	G	H	J
MHL2-40D	116	148	80	188	288	348	72	252
MHL2-40D1	174	206	138	246	406	466	130	336
MHL2-40D2	214	246	178	286	486	546	170	450



Anm.) Die J-Abmessung gilt für den geschlossenen Zustand.

Im geschlossenen Zustand unterscheiden sich D1 und D2, da die Kolbenstange vom Fingerende herausgedrückt wird.

Die J-Abmessung unterscheidet sich vom Wert, der von der G-Abmessung abgezogen wird.