

Schwer entflammbar (entspricht UL-94 Standard V-0) Steckverteilerleiste, schwer entflammbar Serie **KRM**

**Platzsparende Verschlauchung
Für Mehrfachanschluss
Umfangreiches Lieferpro-
gramm (8 Ausführungen
erhältlich)
Einfache Handhabung durch
Steckverbindungen**



Modell

Modell	Anschluss		Anzahl der A-Anschlüsse	Größe des Anschluss A	Größe des Anschluss B
	Anschluss A	Anschluss B			
KRM11	Steckverbindung	Steckverbindung	6, 10	ø6 Schlauch	ø10 Schlauch
				ø8 Schlauch	ø12 Schlauch
KRM12	Steckverbindung	Rc(PT) -Innengewinde	6, 10	ø6 Schlauch	Rc(PT) 1/4
				ø8 Schlauch	Rc(PT) 3/8

Verwendbarer Schlauch

Schlauchmaterial	Doppelwandiger Weichnylon schwer entflammbar
Schlauch-Außen-ø	ø6, ø8, ø10, ø12

Technische Daten

Modell	KRM11	KRM12
Medium	Luft, Wasser ⁽¹⁾	
Max. Betriebsdruck	1.0 MPa	
Prüfdruck	3.0 MPa	
Umgebungs- und Medientemperatur	-5 bis 60° C (Wasser: 0 bis 60° C) (nicht gefroren)	
Gewinde	—	konisch
Zubehör	—	Teflonbeschichteter Innensechskantstopfen: 1Stk.

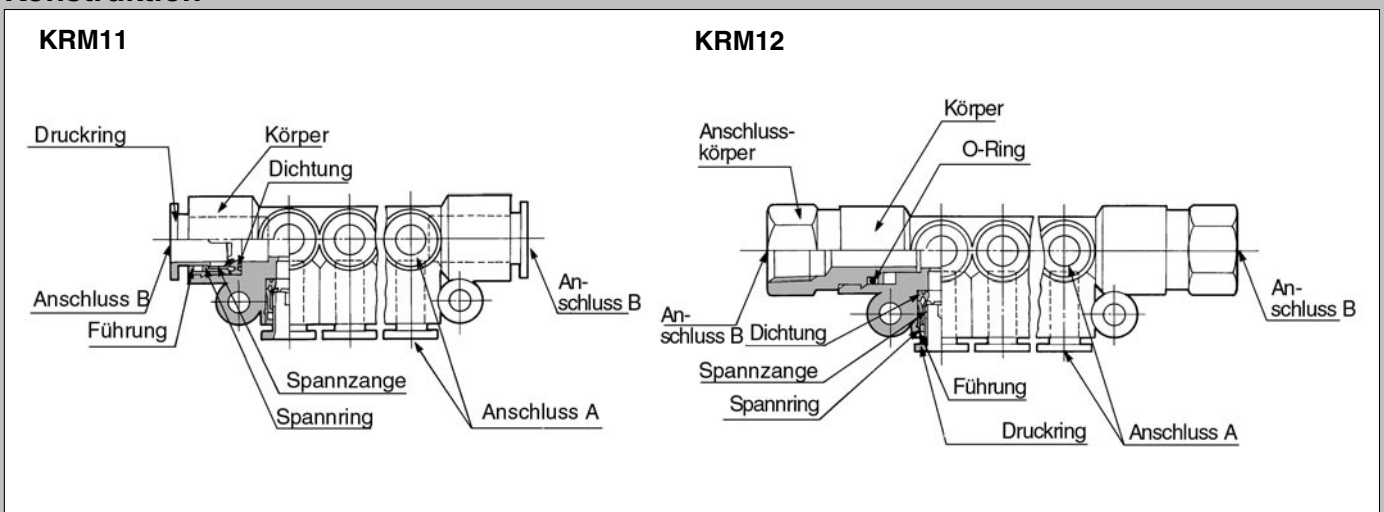


Anm. 1) Geeignet für allgemeine Industrierässer. Wenden Sie sich an SMC, wenn andere Flüssigkeiten verwendet werden.

Material Komponenten

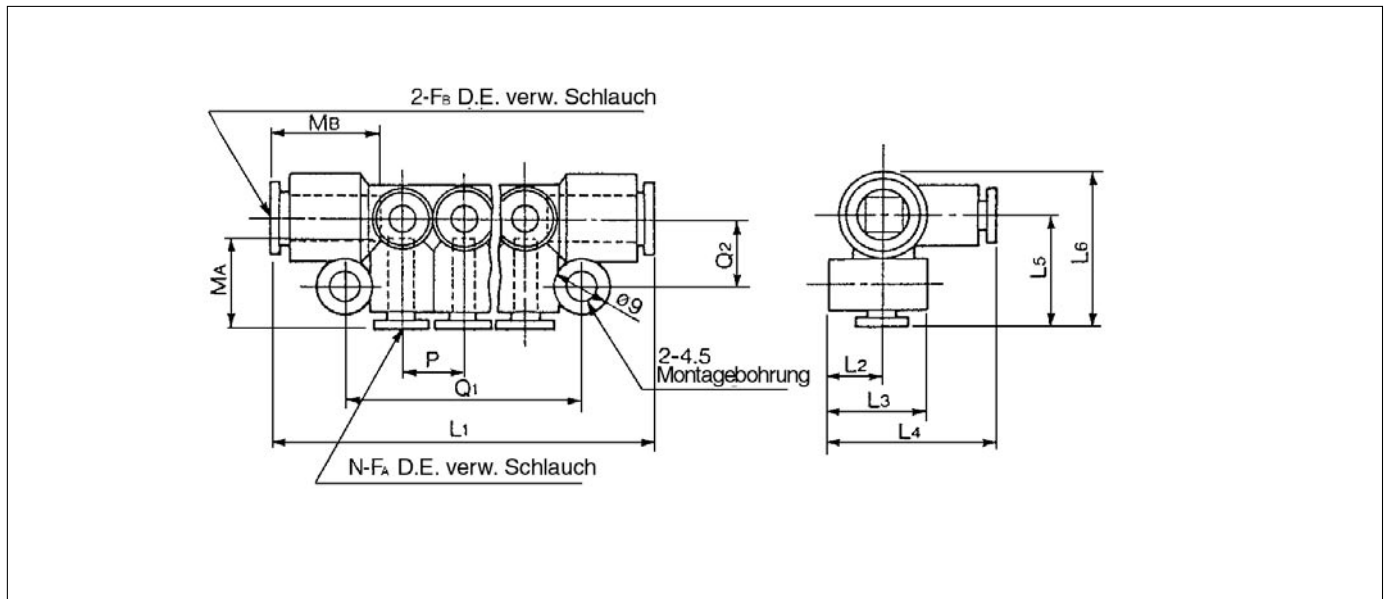
Körper	schwer entflammbares PBT (UL-94 Standard V-0)	
Anschlusskörper	—	C3604BD
Spannzange	Rostfreier Stahl (SUS304)	
Führung	SUS304, C3604BD	
Spannring	Polyacetal (POM)	
Dichtung	NBR	
Druckring	schwer entflammbares PBT (UL-94 Standard V-0)	
Schutzkappe	schwer entflammbares CR (UL-94 Standard V-0)	

Konstruktion



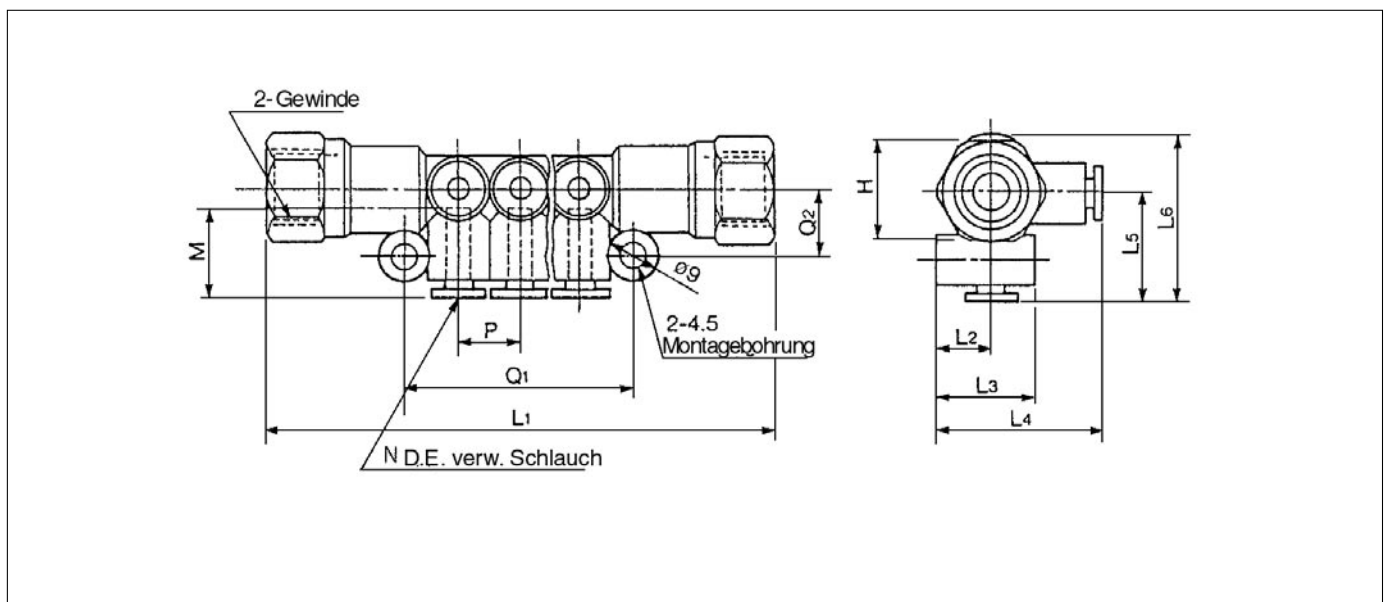
Steckverteilerleiste, schwer entflammbar **Serie KRM**

KRM11



Schlauch-Außen- ϕ (mm)		Bestell-Nr.	N	L1	L2	L3	L4	L5	L6	P	Q1	Q2	MA	MB	Min. Größe des Anschluss B	Gewicht (g)
FA	FB															
6	10	KRM11-06-10-6	6	76	10	19.5	31.5	21.5	31	13	47	13.5	17	21	7.5	29
		KRM11-06-10-10	10	102							73					39
8	12	KRM11-08-12-6	6	85	11.5	22.5	35.5	24	34.5	15.5	55	14.7	18.5	22	9	41
		KRM11-08-12-10	10	116							86					57

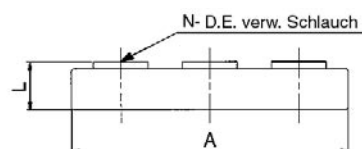
KRM12



Schlauch-Außen- ϕ (mm)	Gewinde Rc(PT)	Bestell-Nr.	N	H (Hex.)	L1	L2	L3	L4	L5	L6	P	Q1	Q2	M	Min. Größe des Anschluss B	Gewicht (g)
6	1/4															
		KRM12-06-02-10	10	125	73	91										
8	3/8	KRM12-08-03-6	6	19	108	11.5	22.5	35.5	24	34.5	15.5	55	14.7	18.5	9	97
		KRM12-08-03-10	10		139							86				112

Mehrfach-Schutzkappe: KRMC (Verwendbarer Schlauch: Weichnylon)

Schlauch-Außen- ϕ (mm)	N	Bestell-Nr.	L	A	Gewicht (g)
6	6	KRMC-06-6	40.5	7	2.5
	10	KRMC-06-10	66.5	7	4
8	6	KRMC-08-6	48	8	3
	10	KRMC-08-10	79	8	4.5



Siehe S. 3-111 für Schweißspritzer Schutzkappe und -abdeckung.