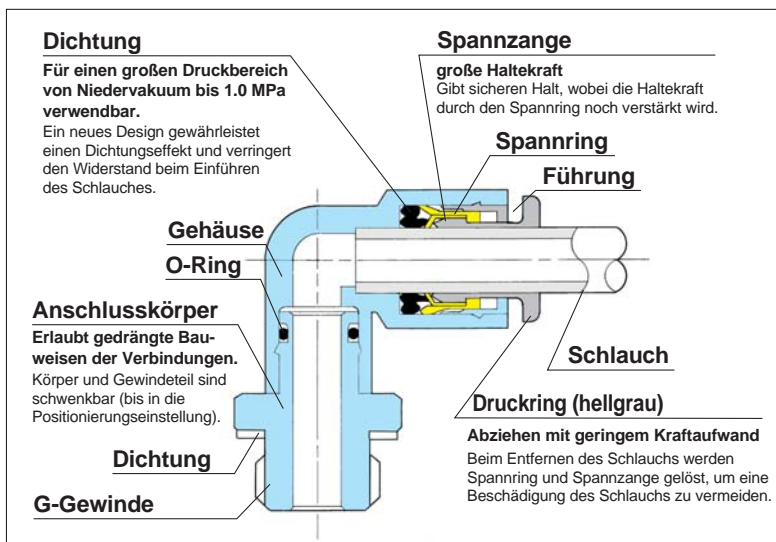


# Steckverbindungen Mit G-Anschlussgewinden



## Serie *KQ2*



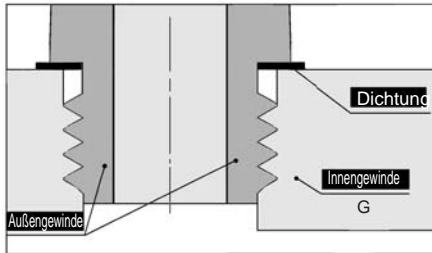
# Steckverbindungen

# Serie KQ2

Verwendbarer Schlauch: (mm)

Anschlussgewinde: G

Aufgrund des Dichtrings am Außengewinde ist kein Dichtband für den Anschluss erforderlich



## • G-Gewinde

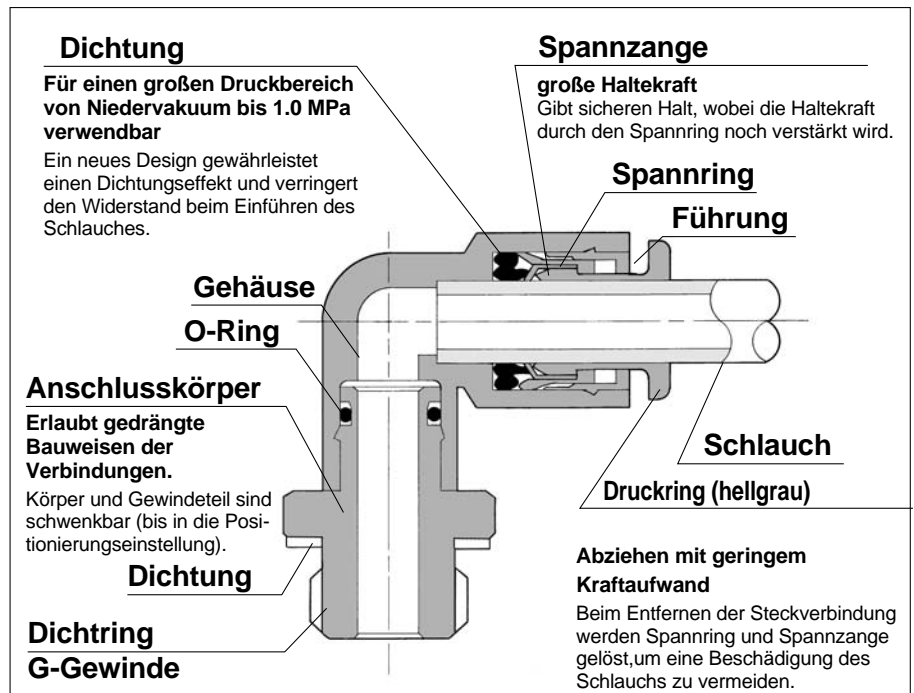
Auf dem Innengewinde sitzt ein Dichtring aus rostfreiem Stahlblech mit NBR-Schicht auf beiden Seiten, um unabhängig von den Toleranzabweichungen jederzeit eine perfekte Abdichtung eine perfekte Abdichtung zu garantieren.

## • Anschließen und Abziehen mit einem Handgriff.

• Für Vakuum bis zu -100 kPa geeignet.

• Der Steckanschluß verkürzt die zur Verlegung der Schläuche erforderliche Zeit erheblich.

• Für den Einsatz mit Anschlussgewinden gemäß ISO1179 und ISO16030 geeignet.



## Verwendbarer Schlauch

Schlauchmaterial	FEP, Nylon, Weichnylon (Anm. 1), Polyurethan
Schlauch-Außen-Ø	ø4, ø6, ø8, ø10, ø12, ø16

🔍 Anm. 1) Der Weichnylon-Schlauch ist nicht für Wasser geeignet.

## Farbe des Produkts

Serie	Gehäuse	Druckring
Serie KQ2	weiß	hellgrau

## Technische Daten

Medium	Druckluft/Wasser Anm. 2)	
Betriebsdruckbereich	1.0 MPa Anm. 3)	
Prüfdruck	3.0 MPa	
Umgebungs- und Medientemperatur	-5 bis 60°C, Wasser: 0 bis 40°C (kein Gefrieren)	
Gewinde	für Montage	JIS B0202 (DIN ISO228)
	für Mutter	JIS B0211 B0202 Klasse 2 (metrisches Feingewinde)

🔍 Anm. 2) Druckspitzen dürfen den maximalen Betriebsdruck nicht übersteigen.

🔍 Anm. 3) Leckage vorhanden. Die Verwendung für Vakuumhalteanwendungen wie z.B. Leckprüfer sollte deshalb vermieden werden.

## Hauptmaterialien

Gehäuse	C3604BD, PBT
Anschlusskörper	C3604BD (Gewinde)
Spannzange	rostfreier Stahl 304
Führung	rostfreier Stahl 304, C3604BD, PBT
Spannring, Druckring	POM
Dichtung, O-Ring	NBR
Dichtring	rostfreier Stahl 304, NBR

## Modell

### Gerade Steckverschraubung mit Innensechskant

KQ2S



Anschluss mit Innensechskant ermöglicht ein Anschließen mittels eines Innensechskantschlüssels bei gedrängten Platzverhältnissen.

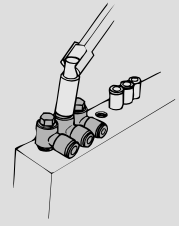


### Winkel-Steckverschraubung 360° schwenkbar

KQ2V



Die schwenkbare Winkel-Steckverschraubung ermöglicht den platzsparenden Gewindegewindeanschluss mit einem Schraubenschlüssel.

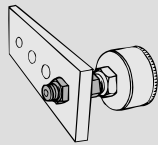


### Schott-Steckverschraubung

KQ2E



Zur Verbindung von Außengewinde und Schlauch durch eine Platte.

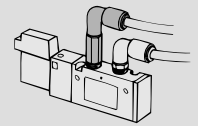


### verlängerte Winkel-Steckverschraubung

KQ2W



Wird grundsätzlich mit einer Winkel-Steckverschraubung mit Außengewinde verwendet. Leitungen lassen sich damit in zwei Ebenen verlegen, so dass sie nicht miteinander in Konflikt kommen.



### Gerade Steckverschraubung mit Außengewinde

KQ2H



um Anschließen am Innengewinde in gleicher Richtung. Geläufigste Ausführung.

### T-Steckverschraubung

KQ2T



Für Verzweigungen von Leitungen mit Innengewinde in beide in 90°-Richtungen.

### Gerade Steckverschraubung mit Innengewinde

KQ2F



Zum Anschluss an Leitungen an einem Außengewinde wie z.B. Manometer.

### Y-Steckverschraubung

KQ2Y



Zur Verzweigung von Leitungen mit Innengewinden in gleicher und in 90°-Richtung.

### Winkel-Steckverschraubung mit Außengewinde

KQ2L



Zum rechtwinkligen Anschluss mit Innengewinde. Geläufigste Ausführung.

## Bestellschlüssel

**KQ 2 H 06 - G01**

Steckverbindungen

Farbe des Produkts

Symbol	Gehäuse	Druckring
2	weiß	hellgrau

• verwendbarer Schlauch-Außen-Ø

04	ø4
06	ø6
08	ø8
10	ø10
12	ø12
16	ø16

• Anschlussgröße

Gewindeanschluss	Anschlussgröße
G01	G 1/8
G02	G 1/4
G03	G 3/8
G04	G 1/2

• Y-Steckverschraubung Modell

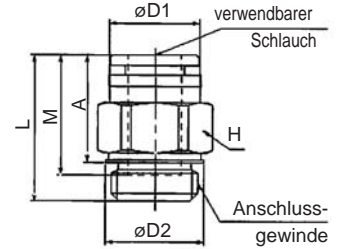
H	gerade Steckverschraubung mit Außengewinde	T	T-Steckverschraubung
S	gerade Steckverschraubung mit Innensechskant	Y	Y-Steckverschraubung
L	Winkel-Steckverschraubung mit Außengewinde	F	gerade Steckverschraubung mit Innengewinde
E	Schott-Steckverschraubung		
V	Winkel-Steckverschraubung 360° schwenkbar		
W	verlängerte Winkel-Steckverschraubung		

# Serie KQ2

## Gerade Steckverschraubung mit Außengewinde: KQ2H



verwendbarer Schlauch-Außen-Ø (mm)	Anschluss-gewinde G	Modell	H (Schlüsselweite)	(1) ØD1	(2) ØD2	L	A <sup>(3)</sup>	M
4	1/8	KQ2H04-G01	13	—	14	21.5	16.9	16
	1/4	KQ2H04-G02	16	—	17	17.7	11.6	
6	1/8	KQ2H06-G01	13	—	14	24	19.4	17
	1/4	KQ2H06-G02	16	—	17	23	16.9	
	3/8	KQ2H06-G03	20	—	21	19.7	13.6	
8	1/8	KQ2H08-G01	14	—	14	27.9	23.3	18.5
	1/4	KQ2H08-G02	16	—	17	23.9	17.8	
	3/8	KQ2H08-G03	20	—	21	23.9	17.8	
10	1/8	KQ2H10-G01	17	—	14	30	25.4	21
	1/4	KQ2H10-G02	17	—	17	31	24.9	
	3/8	KQ2H10-G03	20	—	21	25.5	19.4	
12	1/4	KQ2H12-G02	19	—	17	32	25.9	22
	3/8	KQ2H12-G03	20	—	21	32	25.9	
	1/2	KQ2H12-G04	24	—	25	28	19.4	
16	3/8	KQ2H16-G03	24	25.7	21	35.5	29.4	25
	1/2	KQ2H16-G04	24	25.7	25	37.5	28.9	

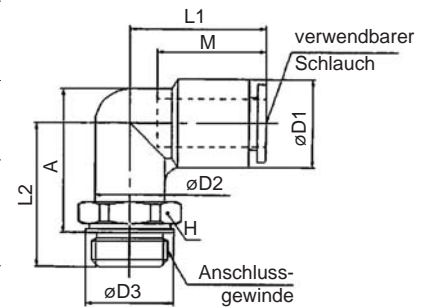


Anm. 1) ØD1: max. Durchmesser  
 Anm. 2) ØD2: Außen-Ø Dichtring  
 Anm. 3) Referenzabmessungen nach eingeschraubtem G-Gewinde

## Winkel-Steckverschraubung mit Außengewinde: KQ2L



verwendbarer Schlauch-Außen-Ø (mm)	Anschluss-gewinde G	Modell	H (Schlüsselweite)	(1) ØD1	ØD2	(2) ØD3	L1	L2	A <sup>(3)</sup>	M
4	1/8	KQ2L04-G01	13	10.4	10	14	18	21.2	21.8	16
	1/4	KQ2L04-G02	16			17		24.2	23.3	
6	1/8	KQ2L06-G01	13	12.8	10	14	20	22.2	24	17
	1/4	KQ2L06-G02	16			17		25.2	25.5	
	3/8	KQ2L06-G03	20			21		27.2	27.5	
8	1/8	KQ2L08-G01	13	15.2	12	14	23	23.7	26.7	18.5
	1/4	KQ2L08-G02	16			17		26.7	28.2	
	3/8	KQ2L08-G03	20			21		28.2	29.7	
10	1/8	KQ2L10-G01	17	18.5	17	14	26.5	25.1	29.8	21
	1/4	KQ2L10-G02	17			17		28.2	31.4	
	3/8	KQ2L10-G03	20			21		29.7	32.9	
12	1/4	KQ2L12-G02	17	20.9	17	17	28.5	29.3	33.7	22
	3/8	KQ2L12-G03	20			21		30.8	35.2	
	1/2	KQ2L12-G04	24			25		35.6	37.5	
16	3/8	KQ2L16-G03	22	26.5	20.9	21	34	35.9	43.1	25
	1/2	KQ2L16-G04	24			25		38.4	43.1	

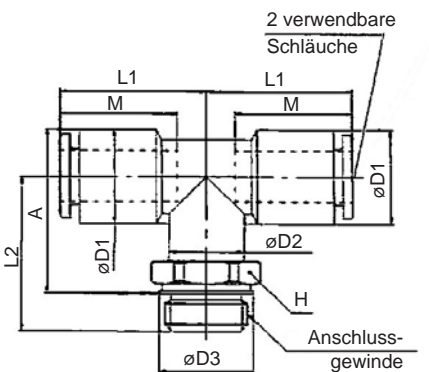


Anm. 1) ØD1: max. Durchmesser  
 Anm. 2) ØD3: Außen-Ø Dichtring  
 Anm. 3) Referenzabmessungen nach eingeschraubtem G-Gewinde

## T-Steckverschraubung: KQ2T



verwendbarer Schlauch-Außen-Ø (mm)	Anschluss-gewinde G	Modell	H (Schlüsselweite)	(1) ØD1	ØD2	(2) ØD3	L1	L2	A <sup>(3)</sup>	M
4	1/8	KQ2T04-G01	13	10.4	10	14	18	21.2	21.8	16
	1/4	KQ2T04-G02	16			17		24.2	23.3	
6	1/8	KQ2T06-G01	13	12.8	10	14	20	22.2	24.0	17
	1/4	KQ2T06-G02	16			17		25.2	25.5	
	3/8	KQ2T06-G03	20			21		27.2	27.5	
8	1/8	KQ2T08-G01	13	15.2	12	14	23	23.7	26.7	18.5
	1/4	KQ2T08-G02	16			17		26.7	28.2	
	3/8	KQ2T08-G03	20			21		28.2	29.7	
10	1/8	KQ2T10-G01	17	18.5	17	14	26.5	25.1	29.8	21
	1/4	KQ2T10-G02	17			17		28.2	31.4	
	3/8	KQ2T10-G03	20			21		29.7	32.9	
12	1/4	KQ2T12-G02	17	20.9	17	17	28.5	29.3	33.7	22
	3/8	KQ2T12-G03	20			21		30.8	35.2	
	1/2	KQ2T12-G04	24			25		35.6	37.5	
16	3/8	KQ2T16-G03	22	26.5	20.9	21	34	35.9	43.1	25
	1/2	KQ2T16-G04	24			25		38.4	43.1	

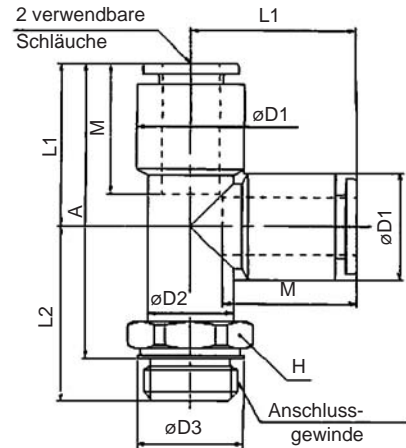


Anm. 1) ØD1: max. Durchmesser  
 Anm. 2) ØD3: Außen-Ø Dichtring  
 Anm. 3) Referenzabmessungen nach eingeschraubtem G-Gewinde.

## Y-Steckverschraubung: KQ2Y



verwendbarer Schlauch-Außen-Ø (mm)	Anschluss-gewinde G	Modell	H (Schlüsselweite)	(1) øD1	øD2	(2) øD3	L1	L2	A <sup>(3)</sup>	M
4	1/8	KQ2Y04-G01	13	10.4	10	14	18	21.2	34.6	16
	1/4	KQ2Y04-G02	16			17		24.2	36.1	
6	1/8	KQ2Y06-G01	13	12.8	10	14	20	22.2	37.6	17
	1/4	KQ2Y06-G02	16			17		25.2	39.1	
	3/8	KQ2Y06-G03	20			21		27.2	41.1	
8	1/8	KQ2Y08-G01	13	15.2	12	14	23	23.7	42.1	18.5
	1/4	KQ2Y08-G02	16			17		26.7	43.6	
	3/8	KQ2Y08-G03	20			21		28.2	45.1	
10	1/8	KQ2Y10-G01	17	18.5	17	14	26.5	25.1	46.9	21
	1/4	KQ2Y10-G02	17			17		28.2	48.6	
	3/8	KQ2Y10-G03	20			21		29.7	50.1	
	1/2	KQ2Y10-G04	24			25		34.5	52.4	
12	1/4	KQ2Y12-G02	17	20.9	17	17	28.5	29.3	51.7	22
	3/8	KQ2Y12-G03	20			21		30.8	53.2	
	1/2	KQ2Y12-G04	24			25		35.6	55.5	
16	3/8	KQ2Y16-G03	22	26.5	20.9	21	36.1	35.9	65.9	25
	1/2	KQ2Y16-G04	24			25		38.4	65.9	

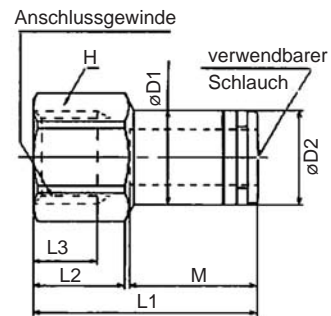


Anm. 1) øD1: max. Durchmesser  
 Anm. 2) øD3: Außen-Ø Dichtring  
 Anm. 3) Referenzabmessungen nach eingeschraubtem G-Gewinde.

## Gerade Steckverschraubung mit Innengewinde: KQ2F



verwendbarer Schlauch-Außen-Ø (mm)	Anschluss-gewinde G	Modell	H (Schlüsselweite)	øD1	(1) øD2	L1	L2	L3	M
4	1/8	KQ2F04-G01	14	-	10	27.7	11.4	7.4	16
	1/4	KQ2F04-G02	17			33.1	15.8	11	
6	1/8	KQ2F06-G01	14	-	12	28.3	11.1	7.4	17
	1/4	KQ2F06-G02	17			33.6	15.4	11	
6	3/8	KQ2F06-G03	21	-	12	35.2	15.7	11.4	17
	1/8	KQ2F08-G01	14			29.7	10.9	7.4	
8	1/4	KQ2F08-G02	17	-	14	35.1	15.3	11	18.5
	3/8	KQ2F08-G03	21			36.6	15.5	11.4	
10	1/4	KQ2F10-G02	17	-	17	36.7	15.3	11	21
	3/8	KQ2F10-G03	21			37.3	15.5	11.4	
12	1/4	KQ2F12-G02	19	-	19	38.3	15.8	11	22
	3/8	KQ2F12-G03	21			38.8	16.6	11.4	
	1/2	KQ2F12-G04	24			43.9	20.8	15	
16	3/8	KQ2F16-G03	24	24	25.7	39.4	16	11.4	25
	1/2	KQ2F16-G04	24			46.3	22.9	15	

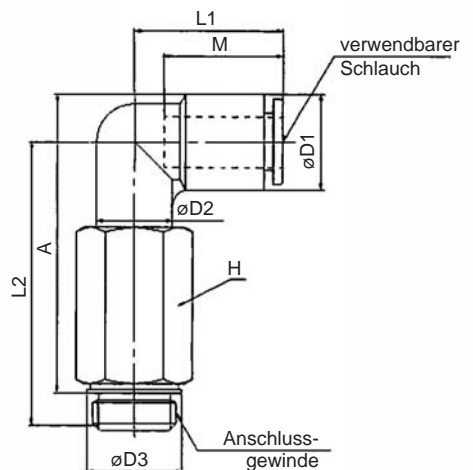


Anm. 1) øD2: max. Durchmesser

## Verlängerte Winkel-Steckverschraubung: KQ2W



verwendbarer Schlauch-Außen-Ø (mm)	Anschluss-gewinde G	Modell	H (Schlüsselweite)	(1) øD1	øD2	(2) øD3	L1	L2	A <sup>(3)</sup>	M
4	1/8	KQ2W04-G01	13	10.4	10	14	18	34.4	35	16
	1/4	KQ2W04-G02	16			17		38.9	38	
6	1/8	KQ2W06-G01	13	12.8	10	14	20	36.9	38.7	17
	1/4	KQ2W06-G02	16			17		41.4	41.7	
	3/8	KQ2W06-G03	20			21		42.4	42.7	
8	1/8	KQ2W08-G01	13	15.2	12	14	23	40.4	43.4	18.5
	1/4	KQ2W08-G02	16			17		44.9	46.4	
	3/8	KQ2W08-G03	20			21		45.9	47.4	
10	1/4	KQ2W10-G02	17	18.5	17	17	26.5	51.9	55	21
	3/8	KQ2W10-G03	20			21		52.9	56	
	1/2	KQ2W10-G04	24			25		58.9	59.5	
12	1/4	KQ2W12-G02	17	20.9	17	17	28.5	53	57.4	22
	3/8	KQ2W12-G03	20			21		54	58.4	
	1/2	KQ2W12-G04	24			25		60	61.9	
16	3/8	KQ2W16-G03	22	26.5	20.9	21	34	63.8	71	25
	1/2	KQ2W16-G04	24			25		68.8	73.5	



Anm. 1) øD1: max. Durchmesser  
 Anm. 2) øD3: Außen-Ø Dichtring  
 Anm. 3) Referenzabmessungen nach eingeschraubtem G-Gewinde.

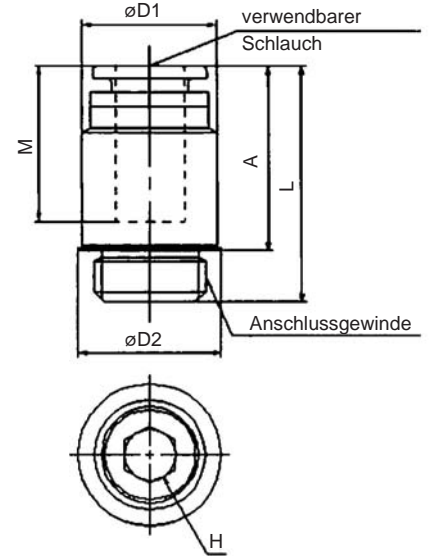


# Serie KQ2

## Gerade Steckverschraubung mit Innensechskant: KQ2S



verwendbarer Schlauch-Außen-Ø (mm)	Anschluss-gewinde G	Modell	H (Schlüsselweite)	(1) øD1	(2) øD2	L	A <sup>(3)</sup>	M
4	1/8	KQ2S04-G01	3	13	14	23	18.4	16
6	1/8	KQ2S06-G01	4	13	14	24	19.4	17
	1/4	KQ2S06-G02		16	17	24	17.9	
8	1/8	KQ2S08-G01	5	14	14	26.6	22	18.5
	1/4	KQ2S08-G02	6	16	17	28.5	22.4	
	3/8	KQ2S08-G03		20	21	29.1	23	
10	1/8	KQ2S10-G01	5	17	14	29.3	24.7	21
	1/4	KQ2S10-G02	8	17	17	29.7	23.6	
	3/8	KQ2S10-G03		20	21	27.9	21.8	
	1/2	KQ2S10-G04	24	25	28.4	19.8		
12	1/4	KQ2S12-G02	8	19	17	32	25.9	22
	3/8	KQ2S12-G03	10	20	21	32	25.9	
	1/2	KQ2S12-G04		24	25	28	19.4	
	3/8	KQ2S16-G03	10	25.7	21	35.5	29.4	25
	1/2	KQ2S16-G04	12	25.7	25	37.5	28.9	

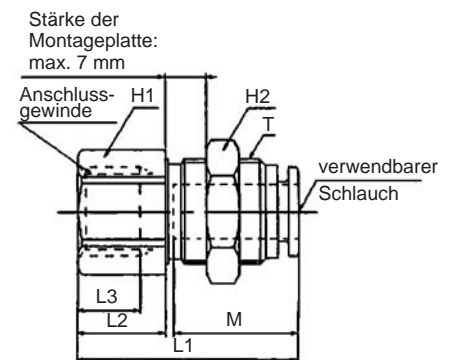


Anm. 1) øD1: max. Durchmesser  
 Anm. 2) øD2: Außen-Ø Dichtring  
 Anm. 3) Referenzabmessungen nach eingeschraubtem G-Gewinde.

## Schott-Steckverschraubung: KQ2E



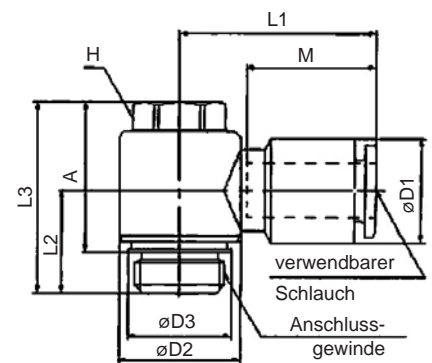
verwendbarer Schlauch-Außen-Ø (mm)	Anschluss-gewinde G	Modell	T (M)	H1 (Schlüsselweite)	H2 (Schlüsselweite)	L1	L2	L3	Befestigungs-bohrung	M
4	1/8	KQ2E04-G01	M12x1	14	14	27.7	11.1	7.4	13	16
	1/4	KQ2E04-G02		17		33.1	16.5	11		
6	1/8	KQ2E06-G01	M14x1	17	17	28.3	11.3	7.4	15	17
	1/4	KQ2E06-G02				33.6	16.6	11		
	3/8	KQ2E06-G03		21		35.2	18.2	11.4		
8	1/8	KQ2E08-G01	M16x1	17	19	29.7	9.5	7.4	17	18.5
	1/4	KQ2E08-G02				35.1	14.9	11		
	3/8	KQ2E08-G03		21		36.6	16.4	11.4		
10	1/4	KQ2E10-G02	M20x1	22	24	36.7	14.8	11	21	21
	3/8	KQ2E10-G03				38.3	15.6	11.4		
12	3/8	KQ2E12-G03	M22x1	24	27	38.8	15.1	11.4	23	22
	1/2	KQ2E12-G04				43.9	20.2	15		
16	3/8	KQ2E16-G03	M28x1.5	30	32	41.1	14.8	11.4	29	25
	1/2	KQ2E16-G04				46.2	19.9	15		



## Winkel-Steckverschraubung 360° schwenkbar: KQ2V



verwendbarer Schlauch-Außen-Ø (mm)	Anschluss-gewinde G	Modell	H (Schlüsselweite)	(1) øD1	(2) øD2	(2) øD3	L1	L2	L3	A <sup>(3)</sup>	M
4	1/8	KQ2V04-G01	8	10.4	14	14	22	13.1	25	20.4	16
6	1/8	KQ2V06-G01	8	12.8	14	14	24	13.1	25	20.4	17
	1/4	KQ2V06-G02	10	12.8	17	17	23.5	15.4	28	21.9	
8	1/8	KQ2V08-G01	12	15.2	17.6	14	28.5	14.5	27.5	22.9	18.5
	1/4	KQ2V08-G02					17	28.5	16.5	29.5	
	3/8	KQ2V08-G03	14		21		21	27.5	18.7	34.6	
10	1/4	KQ2V10-G02	14	18.5	20.6	17	31	18.2	34.1	28	21
	3/8	KQ2V10-G03					21	31	18.7	34.6	
12	3/8	KQ2V12-G03	17	20.9	25.2	21	34	20.3	37.2	31.1	22
	1/2	KQ2V12-G04					25	34	23.1	40	
16	3/8	KQ2V16-G03	21	26.5	32.3	21	39	24.75	45	38.9	25
	1/2	KQ2V16-G04					25	39	26.25	46.5	



Anm. 1) øD1: max. Durchmesser  
 Anm. 2) øD3: Außen-Ø Dichtring  
 Anm. 3) Referenzabmessungen nach eingeschraubtem G-Gewinde.

**⚠ Sicherheitshinweise**

**Vor der Inbetriebnahme durchlesen.**  
**Sicherheitshinweise und allgemeine Vorsichtsmaßnahmen zu den in diesem Katalog erwähnten Produkten finden Sie im SMC-Katalog "Best Pneumatics".**

**Sicherheitshinweise zur Handhabung****⚠ Achtung**

1. Ziehen Sie die Verschraubung zunächst von Hand an und anschließend mit einem für die Sechskant-Schlüsselweite passenden Schlüssel und dem unten angegebenen Anzugsmoment fest.

**Innengewinde: G**

Nenngröße des G-Gewindes	empfohlenes Anzugsmoment (N·m)
1/8	7 bis 9
1/4	12 bis 14
3/8	22 bis 24
1/2	28 bis 30

2. Wenden Sie sich bitte an SMC, wenn ein anderes Medium als Druckluft oder Wasser verwendet werden soll.
3. Die anderen Vorsichtshinweise zur Handhabung usw. entsprechen den Angaben zu Steckverbindungen.

**Ersatzteile**

Beschreibung	Bestell-Nr.	verwendbares Gewinde	verwendbares Modell
Dichtring für Außengewinde	KQ-G01	G1/8	-
	KQ-G02	G1/4	-
	KQ-G03	G3/8	-
	KQ-G04	G1/2	-
Mutter für Schottverschraubung	KQ04-P01	-	KQ2E04-G**
	KQ06-P01	-	KQ2E06-G**
	KQ08-P01	-	KQ2E08-G**
	KQ10-P01	-	KQ2E10-G**
	KQ12-P01	-	KQ2E12-G**
	KQ16-P01	-	KQ2E16-G**


**EUROPEAN SUBSIDIARIES:**

**Austria**

SMC Pneumatik GmbH (Austria).  
Girakstrasse 8, A-2100 Korneuburg  
Phone: +43 2262-62280, Fax: +43 2262-62285  
E-mail: office@smc.at  
http://www.smc.at


**France**

SMC Pneumatique, S.A.  
1, Boulevard de Strasbourg, Parc Gustave Eiffel  
Bussy Saint Georges F-77607 Marne La Vallée Cedex 3  
Phone: +33 (0)1-6476 1000, Fax: +33 (0)1-6476 1010  
E-mail: contact@smc-france.fr  
http://www.smc-france.fr


**Netherlands**

SMC Pneumatics BV  
De Ruyterkade 120, NL-1011 AB Amsterdam  
Phone: +31 (0)20-5318888, Fax: +31 (0)20-5318880  
E-mail: info@smcpneumatics.nl  
http://www.smcpneumatics.nl


**Spain**

SMC España, S.A.  
Zuazobidea 14, 01015 Vitoria  
Phone: +34 945-184 100, Fax: +34 945-184 124  
E-mail: post@smc.smces.es  
http://www.smces.es


**Belgium**

SMC Pneumatics N.V./S.A.  
Nijverheidsstraat 20, B-2160 Wommelgem  
Phone: +32 (0)3-355-1464, Fax: +32 (0)3-355-1466  
E-mail: post@smcpneumatics.be  
http://www.smcpneumatics.be


**Germany**

SMC Pneumatik GmbH  
Boschring 13-15, D-63329 Egelsbach  
Phone: +49 (0)6103-4020, Fax: +49 (0)6103-402139  
E-mail: info@smc-pneumatik.de  
http://www.smc-pneumatik.de


**Norway**

SMC Pneumatics Norway A/S  
Vollsveien 13 C, Granfos Næringspark N-1366 Lysaker  
Tel: +47 67 12 90 20, Fax: +47 67 12 90 21  
E-mail: post@smc-norge.no  
http://www.smc-norge.no


**Sweden**

SMC Pneumatics Sweden AB  
Ekhagsvägen 29-31, S-141 71 Huddinge  
Phone: +46 (0)8-603 12 00, Fax: +46 (0)8-603 12 90  
E-mail: post@smcpneumatics.se  
http://www.smc.nu


**Bulgaria**

SMC Industrial Automation Bulgaria EOOD  
16 Kliment Ohridski Blvd., fl.13 BG-1756 Sofia  
Phone: +359 2 9744492, Fax: +359 2 9744519  
E-mail: office@smc.bg  
http://www.smc.bg


**Greece**

SMC Hellas EPE  
Anagenniseos 7-9 - P.C. 14342, N. Philadelphia, Athens  
Phone: +30-210-2717265, Fax: +30-210-2717766  
E-mail: sales@smchellas.gr  
http://www.smchellas.gr


**Poland**

SMC Industrial Automation Polska Sp.z.o.o.  
ul. Poloneza 89, PL-02-826 Warszawa,  
Phone: +48 22 211 9600, Fax: +48 22 211 9617  
E-mail: office@smc.pl  
http://www.smc.pl


**Switzerland**

SMC Pneumatik AG  
Dorfstrasse 7, CH-8484 Weisslingen  
Phone: +41 (0)52-396-3131, Fax: +41 (0)52-396-3191  
E-mail: info@smc.ch  
http://www.smc.ch


**Croatia**

SMC Industrijska automatika d.o.o.  
Cromerec 12, 10000 ZAGREB  
Phone: +385 1 377 66 74, Fax: +385 1 377 66 74  
E-mail: office@smc.hr  
http://www.smc.hr


**Hungary**

SMC Hungary Ipari Automatizálási Kft.  
Budafoki út 107-113, H-1117 Budapest  
Phone: +36 1 371 1343, Fax: +36 1 371 1344  
E-mail: office@smc.hu  
http://www.smc.hu


**Portugal**

SMC Sucursal Portugal, S.A.  
Rua de Engº Ferreira Dias 452, 4100-246 Porto  
Phone: +351 22-610-89-22, Fax: +351 22-610-89-36  
E-mail: postpt@smc.smces.es  
http://www.smces.es


**Turkey**

Entek Pnömatik San. ve Tic Ltd. Sti.  
Perpa Tic. Merkezi Kat: 11 No: 1625, TR-80270 Okmeydanı Istanbul  
Phone: +90 (0)212-221-1512, Fax: +90 (0)212-221-1519  
E-mail: smc-entek@entek.com.tr  
http://www.entek.com.tr


**Czech Republic**

SMC Industrial Automation CZ s.r.o.  
Hudcova 78a, CZ-61200 Brno  
Phone: +420 5 414 24611, Fax: +420 5 412 18034  
E-mail: office@smc.cz  
http://www.smc.cz


**Ireland**

SMC Pneumatics (Ireland) Ltd.  
2002 Citywest Business Campus, Naas Road, Saggart, Co. Dublin  
Phone: +353 (0)1-403 9000, Fax: +353 (0)1-464-0500  
E-mail: sales@smcpneumatics.ie  
http://www.smcpneumatics.ie


**Romania**

SMC Romania srl  
Str. Frunzei 29, Sector 2, Bucharest  
Phone: +40 213205111, Fax: +40 213261489  
E-mail: smcromania@smcromania.ro  
http://www.smcromania.ro


**UK**

SMC Pneumatics (UK) Ltd  
Vincent Avenue, Crownhill, Milton Keynes, MK8 0AN  
Phone: +44 (0)800 1382930 Fax: +44 (0)1908-555064  
E-mail: sales@smcpneumatics.co.uk  
http://www.smcpneumatics.co.uk


**Denmark**

SMC Pneumatik A/S  
Knudsminde 4B, DK-8300 Odder  
Phone: +45 70252900, Fax: +45 70252901  
E-mail: smc@smc-pneumatik.dk  
http://www.smc.dk.com


**Italy**

SMC Italia S.p.A  
Via Garibaldi 62, I-20061 Carugate, (Milano)  
Phone: +39 (0)2-92711, Fax: +39 (0)2-9271365  
E-mail: mailbox@smcitalia.it  
http://www.smcitalia.it


**Russia**

SMC Pneumatik LLC.  
4B Sverdlovskaja nab, St. Petersburg 195009  
Phone: +7 812 718 5445, Fax: +7 812 718 5449  
E-mail: info@smc-pneumatik.ru  
http://www.smc-pneumatik.ru


**Estonia**

SMC Pneumatics Estonia OÜ  
Laki 12-101, 106 21 Tallinn  
Phone: +372 (0)6 593540, Fax: +372 (0)6 593541  
E-mail: smc@smcpneumatics.ee  
http://www.smcpneumatics.ee


**Latvia**

SMC Pneumatics Latvia SIA  
Smerla 1-705, Riga LV-1006  
Phone: +371 781-77-00, Fax: +371 781-77-01  
E-mail: info@smclv.lv  
http://www.smclv.lv


**Slovakia**

SMC Priemyselná Automatizácia, s.r.o.  
Námestie Matina Benku 10, SK-81107 Bratislava  
Phone: +421 2 444 56725, Fax: +421 2 444 56028  
E-mail: office@smc.sk  
http://www.smc.sk


**Finland**

SMC Pneumatics Finland Oy  
PL72, Tiistinniityntie 4, SF-02231 ESPOO  
Phone: +358 207 513513, Fax: +358 207 513595  
E-mail: smcfi@smc.fi  
http://www.smc.fi


**Lithuania**

SMC Pneumatics Lietuva, UAB  
Oslo g.1, LT-04123 Vilnius  
Phone: +370 5 264 81 26, Fax: +370 5 264 81 26


**Slovenia**

SMC industrijska Avtomatika d.o.o.  
Mirnska cesta 7, SLO-8210 Trebnje  
Phone: +386 7 3885412 Fax: +386 7 3885435  
E-mail: office@smc.si  
http://www.smc.si


**OTHER SUBSIDIARIES WORLDWIDE:**

ARGENTINA, AUSTRALIA, BOLIVIA, BRASIL, CANADA, CHILE,  
CHINA, HONG KONG, INDIA, INDONESIA, MALAYSIA, MEXICO,  
NEW ZEALAND, PHILIPPINES, SINGAPORE, SOUTH KOREA,  
TAIWAN, THAILAND, USA, VENEZUELA

<http://www.smceu.com>  
<http://www.smcworld.com>