



Direktgesteuertes Proportional- Wegeventil mit Wegmess-System

Serie D1FC / D3FC

aerospace
climate control
electromechanical
filtration
fluid & gas handling
hydraulics
pneumatics
process control
sealing & shielding



ENGINEERING YOUR SUCCESS.

Zugegeben: Die Idee, einen besonders wertvollen Inhalt in einem robusten, kompakten Gehäuse unterzubringen, ist nicht ganz neu.



Wir haben sie einfach für die Industriehydraulik übernom- men und mit modernster Technik verfeinert. Ergebnis: die neue Serie D1FC/D3FC.



Volles Programm: die Proportional-Wegeventile von Parker

Mit den neuen direktgesteuerten Proportional-Wegeventilen der Serie D1FC/D3FC ergänzt Parker das Angebot an Proportionalventilen um eine besonders innovative

Variante mit digitaler Elektronik. Damit erfüllt unser Portfolio alle Anforderungen der Industriehydraulik an eine effiziente, maßgeschneiderte Steuerung.

Gut in Form und mit innovativer Te

Die neuen direktgesteuerten Proportional-Wegeventile D1FC in der Nenngröße NG06 und D3FC in der Nenngröße NG10 verbinden besonders kompakte Außenabmessungen mit moderner digitaler

Steuerungstechnologie. Einzigartig in dieser Leistungsklasse ist das komplett ins Gehäuse integrierte, direkt an den Kolben angeschlossene Wegmess-System.

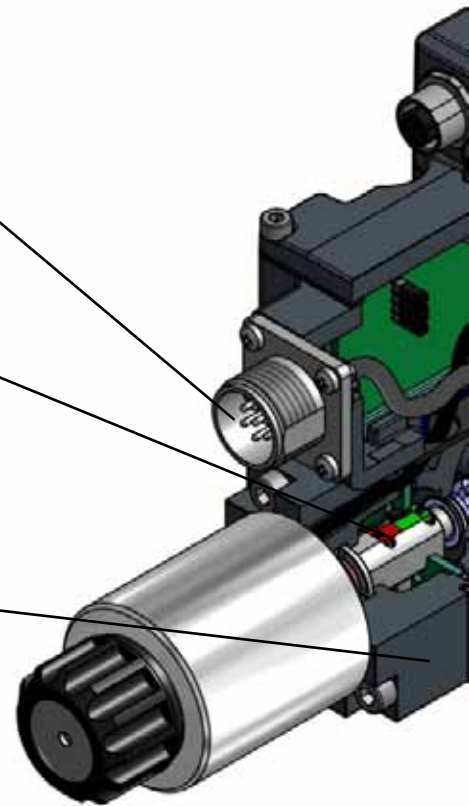
6 + PE oder 11 + PE Anschluss

Modernes, hochauflösendes Wegmess-System.

Der Sensor erfasst permanent die Kolbenposition. Die direkte, spielfreie Ankopplung an den Ventilkolben erhöht die Messgenauigkeit.

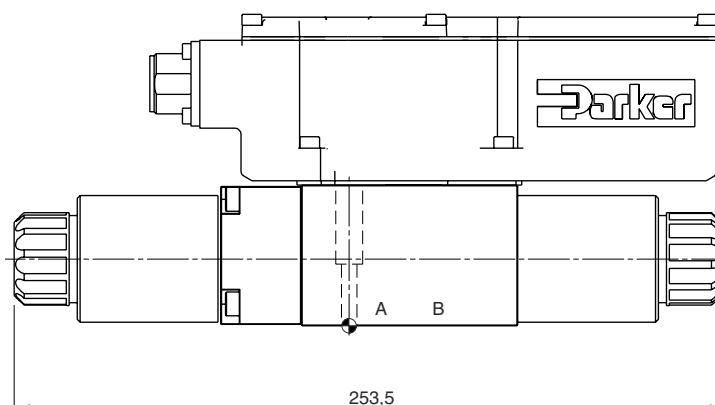
5-Kammer-Gehäuse

Die hochwertige mechanische Konstruktion basiert auf der bewährten Serie D*FB mit Kolben/Gehäuse Design.



Kurz und bündig: kompakte Abmessungen

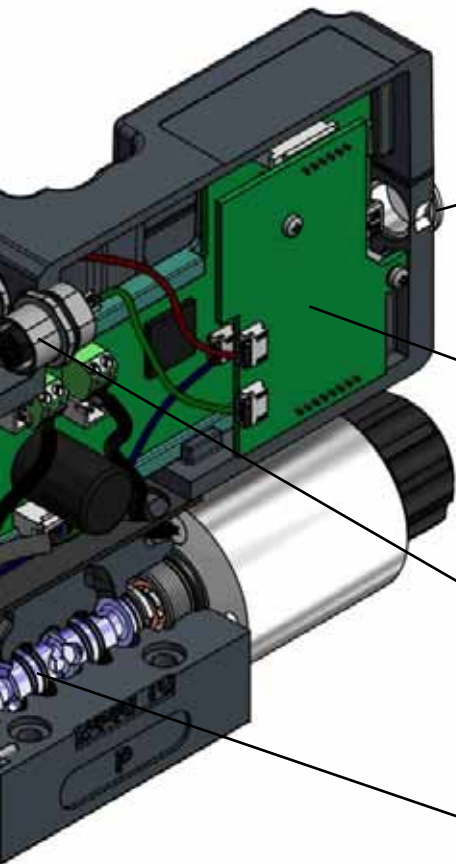
D1FC



chnik: die neue Serie D1FC/D3FC

Sowohl das D1FC als auch das D3FC gehören zu den kürzesten lagegeregelten Proportional-Wegeventilen auf dem Markt. Der Verzicht auf ein frei liegendes Kabel

erhöht die Zuverlässigkeit – ein unbeabsichtigtes Lösen der Verbindung zur Lage-
regelung ist so nicht möglich.



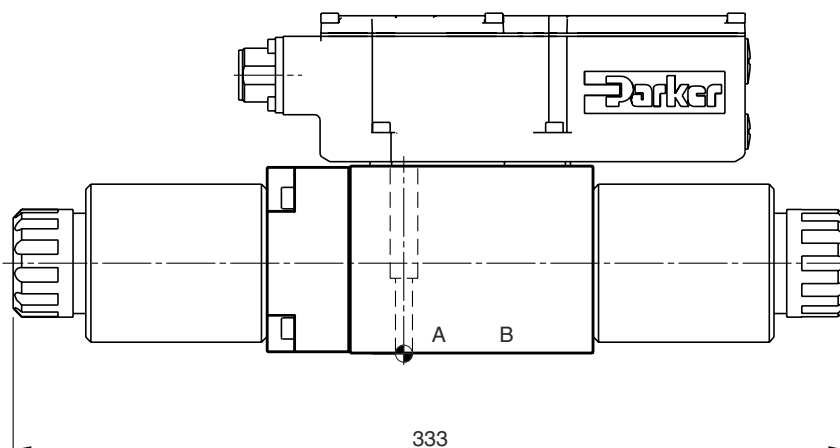
Parametrieranschluss

Digitale Onboard-Elektronik der neuesten Generation. Über die frei herunterladbare, benutzerfreundliche Software ProPxD kann bei Bedarf auf die Parameter der Ventilelektronik zugegriffen werden. Die integrierte Diagnosefunktion erleichtert die optimale Einstellung.

Optional: EtherCAT-Schnittstelle. Durch die hohe Datenübertragungsgeschwindigkeit und die kurzen Zykluszeiten können auch anspruchsvolle Steuerungsaufgaben innerhalb des Feldbussystems realisiert werden (nicht dargestellt).

Kolben

D3FC



Weil die inneren Werte zählen: die



Die neue Serie D1FC/D3FC von Parker bringt optimale Voraussetzungen für den wirtschaftlichen Betrieb in anspruchs-

vollen Anwendungen mit. Sie bieten eine hohe Dynamik in Verbindung mit hohen Volumenströmen.

Technische Merkmale

- Direktgesteuerte Proportional-Wegeventile mit Wegmess-System in zwei Nenngrößen: NG06 und NG10
- Gehäuse auf Basis D*FB mit Kolben-/Gehäuse Design
- Progressive Durchflusscharakteristik zur feinfühligsten Volumenstromsteuerung
- Geringe Hysterese
- Kompakte Abmessungen
- Onboard-Elektronik über frei herunterladbare Software parametrierbar
- EtherCAT-Schnittstelle

Hydraulische Kenndaten

	D1FC	D3FC
Max. Betriebsdruck	Anschlüsse P, A, B 350; Anschluss T max. 35; 210 bei externem Lecköl; Anschluss Y max. 35 bar	
Nennvolumenstrom bei $\Delta p = 5$ bar pro Steuerkante	10 / 20 / 30 l/min	35 / 55 / 75 l/min
Sprungantwortzeit bei 100 % Sprung	20 ms	40 ms
Hysterese	< 0,1 %	
Leckage bei 100 bar	< 60 ml/min.	< 100 ml/min.

Elektrische Kenndaten

		D1FC / D3FC
Sollwert	Code B	0...+10 V P->A
Sollwert	Code E	0...+20 mA P->A
Sollwert	Code S	12...+20 mA P->A
Elektrischer Anschluss		6 + PE oder 11 + PE nach EN 175201-804
Einstellbereiche	Min	0...50 %
	Max	50...100 %
	Rampe	0...32,5 s

technischen Daten.



Stärken:

- Voll integriertes Wegmesssystem
- Wegmess-Sensor direkt am Kolben positioniert
- Digitale Elektronik
- Hohe Dynamik und Volumenströme
- Sehr gute Wiederholgenauigkeit
- Kurze Lieferzeiten
- Auf Wunsch mit EtherCAT-Schnittstelle

Vorteile für Anwender:

- ➔ Schutz gegen mechanische Einflüsse von außen, dadurch niedrigere Standzeiten
- ➔ Sehr exakte Messungen, dadurch verbesserte Prozessgenauigkeit
- ➔ Einfach an die Anwendung anpassbar, dadurch flexibel einsetzbar
- ➔ Optimierte Prozessgeschwindigkeit
- ➔ Verbesserte Prozess- und Produktgenauigkeit
- ➔ Keine Lagerhaltung notwendig
- ➔ Hohe Datengeschwindigkeit, kurze Zykluszeiten

Ausführliche Informationen? Aber gern!

Sie möchten mehr über die neue D*FC Serie wissen? Schreiben Sie einfach an die E-Mail-Adresse valveshcd@parker.com. Wir informieren Sie gerne über die Technik des D1FC und D3FC, zeigen Ihnen Anwendungsbeispiele auf und liefern Ihnen entsprechende Unterlagen.

Weitere Details können Sie auf unserer Website unter www.parker.com/hcd abrufen. Unsere ProPxD Software können Sie unter www.parker.com/propxd herunterladen.

Der hier abgebildete QR-Code führt Sie direkt zu den Katalog-Datenblättern mit einer ausführlichen Darstellung der technischen Daten.



D1FC



D3FC

Parker weltweit

Europa, Naher Osten, Afrika

**AE – Vereinigte Arabische
Emirate, Dubai**
Tel: +971 4 8127100
parker.me@parker.com

AT – Österreich, Wiener Neustadt
Tel: +43 (0)2622 23501-0
parker.austria@parker.com

AT – Osteuropa, Wiener Neustadt
Tel: +43 (0)2622 23501 900
parker.easteurope@parker.com

AZ – Aserbaidshan, Baku
Tel: +994 50 22 33 458
parker.azerbaijan@parker.com

BE/LU – Belgien, Nivelles
Tel: +32 (0)67 280 900
parker.belgium@parker.com

BG – Bulgarien, Sofia
Tel: +359 2 980 1344
parker.bulgaria@parker.com

BY – Weißrussland, Minsk
Tel: +375 17 209 9399
parker.belarus@parker.com

CH – Schweiz, Etoy,
Tel: +41 (0)21 821 87 00
parker.switzerland@parker.com

**CZ – Tschechische Republik,
Klečany**
Tel: +420 284 083 111
parker.czechrepublic@parker.com

DE – Deutschland, Kaarst
Tel: +49 (0)2131 4016 0
parker.germany@parker.com

DK – Dänemark, Ballerup
Tel: +45 43 56 04 00
parker.denmark@parker.com

ES – Spanien, Madrid
Tel: +34 902 330 001
parker.spain@parker.com

FI – Finnland, Vantaa
Tel: +358 (0)20 753 2500
parker.finland@parker.com

**FR – Frankreich, Contamine s/
Arve**
Tel: +33 (0)4 50 25 80 25
parker.france@parker.com

GR – Griechenland, Athen
Tel: +30 210 933 6450
parker.greece@parker.com

HU – Ungarn, Budaoers
Tel: +36 23 885 470
parker.hungary@parker.com

IE – Irland, Dublin
Tel: +353 (0)1 466 6370
parker.ireland@parker.com

IT – Italien, Corsico (MI)
Tel: +39 02 45 19 21
parker.italy@parker.com

KZ – Kasachstan, Almaty
Tel: +7 7273 561 000
parker.easteurope@parker.com

NL – Niederlande, Oldenzaal
Tel: +31 (0)541 585 000
parker.nl@parker.com

NO – Norwegen, Asker
Tel: +47 66 75 34 00
parker.norway@parker.com

PL – Polen, Warschau
Tel: +48 (0)22 573 24 00
parker.poland@parker.com

PT – Portugal, Leca da Palmeira
Tel: +351 22 999 7360
parker.portugal@parker.com

RO – Rumänien, Bukarest
Tel: +40 21 252 1382
parker.romania@parker.com

RU – Russland, Moskau
Tel: +7 495 645-2156
parker.russia@parker.com

SE – Schweden, Spånga
Tel: +46 (0)8 59 79 50 00
parker.sweden@parker.com

SK – Slowakei, Banská Bystrica
Tel: +421 484 162 252
parker.slovakia@parker.com

SL – Slowenien, Novo Mesto
Tel: +386 7 337 6650
parker.slovenia@parker.com

TR – Türkei, Istanbul
Tel: +90 216 4997081
parker.turkey@parker.com

UA – Ukraine, Kiew
Tel: +380 44 494 2731
parker.ukraine@parker.com

UK – Großbritannien, Warwick
Tel: +44 (0)1926 317 878
parker.uk@parker.com

Europäisches Produktinformationszentrum
Kostenlose Rufnummer: 00 800 27 27 5374
(von AT, BE, CH, CZ, DE, DK, EE, ES, FI, FR,
IE, IL, IS, IT, LU, MT, NL, NO, PL, PT, RU, SE,
SK, UK, ZA)

**ZA – Republik Südafrika,
Kempton Park**
Tel: +27 (0)11 961 0700
parker.southafrica@parker.com

Nordamerika

CA – Kanada, Milton, Ontario
Tel: +1 905 693 3000

**US – USA, Cleveland
(Industrieanwendungen)**
Tel: +1 216 896 3000

**US – USA, Elk Grove Village
(Mobilanwendungen)**
Tel: +1 847 258 6200

Asien-Pazifik

AU – Australien, Castle Hill
Tel: +61 (0)2-9634 7777

CN – China, Schanghai
Tel: +86 21 2899 5000

HK – Hong Kong
Tel: +852 2428 8008

ID – Indonesien, Tangerang
Tel: +62 21 7588 1906

IN – Indien, Mumbai
Tel: +91 22 6513 7081-85

JP – Japan, Fujisawa
Tel: +81 (0)4 6635 3050

KR – Korea, Seoul
Tel: +82 2 559 0400

MY – Malaysia, Shah Alam
Tel: +60 3 7849 0800

NZ – Neuseeland, Mt Wellington
Tel: +64 9 574 1744

SG – Singapur
Tel: +65 6887 6300

TH – Thailand, Bangkok
Tel: +662 186 7000

TW – Taiwan, New Taipei City
Tel: +886 2 2298 8987

VN – Vietnam, Ho-Chi-Minh-Stadt
Tel: +84 8 3999 1600

Südamerika

AR – Argentinien, Buenos Aires
Tel: +54 3327 44 4129

BR – Brasilien, Cachoeirinha RS
Tel: +55 51 3470 9144

CL – Chile, Santiago
Tel: +56 2 623 1216

MX – Mexiko, Toluca
Tel: +52 72 2275 4200

Parker Hannifin GmbH

Pat-Parker-Platz 1
41564 Kaarst
Tel.: +49 (0)2131 4016 0
Fax: +49 (0)2131 4016 9199
parker.germany@parker.com
www.parker.com

