



aerospace
climate control
electromechanical
filtration
fluid & gas handling
hydraulics
pneumatics
process control
sealing & shielding



Druckschalter SCPSDi

Elektronischer Druckschalter für die universelle Montage und den vielfachen Einsatz.



ENGINEERING YOUR SUCCESS.

Bewegende Gründe sprechen für sich.

Der Druckschalter SCPSDi:

Robust. Drehbar. Flexibel. Universell einsetzbar.

Der neue Druckschalter SCPSDi von SensoControl® gibt die passenden Antworten auf steigende Ansprüche in der Messtechnik und Handhabung. Dieses Gerät lässt sich je nach Einbauort so platzieren, dass die Displayanzeige für den Anwender schnell und sicher erfasst werden kann. Universell einsetzbar! Auf den ersten Blick überzeugt das kompakt gebaute, durchgängig metallische Gehäuse. Dank der robusten Konstruktion ist dieser Druckschalter für den Einsatz unter extremen Bedingungen bestens geeignet. Hinzu kommt die geniale Drehfreudigkeit von 360° dank der von Parker patentierten Verbindung, mit der man das Gehäuse anschlagsfrei in die gewünschte Position bringen kann. Durch die VDMA-Bedienung lässt sich der Druckschalter besonders leicht einstellen. Optimal für den langfristigen Serieneinsatz: Ein wahres Schmuckstück der Messtechnik!

Hardware

- 360° Außengewinde
- Patentierte Verbindung
- 180° umstellbare Displayanzeige
- Kompaktes Metallgehäuse
- Kleine Einbaumaße
- Robust und wasserdicht

Software

- Druckanzeige
- VDMA-Menü
- IO-Link
- ECO-Modus
- 2 programmierbare Schaltausgänge
- Optionales Analogausgangssignal

Handling

- Leichte Montage und Bedienung
- Kopf- und Plattenmontage
- Nach der Montage schwenkbar
- Arretierung unter Druck
- LOCK-Funktion/Tastensperre
- Erhabene Tasten, einfache Funktionen
- Übersichtliche, leuchtende LED-Anzeige



Es können jeweils eine horizontale und eine vertikale Version bestellt werden, wo die Displayanzeige über das Menü um 180° umgestellt werden kann. So sind 4 Displaypositionen möglich. Das Außengewinde ist unabhängig und anschlagsfrei vom Gehäuse drehbar und kann so optimal für die Kabelführung und Bedienung eingestellt werden. Beim Innengewinde sind alle medienberührenden Teile aus Edelstahl. Das innovative Konstruktionskonzept des SCPSDi schafft neue Möglichkeiten bei der Montage, den Verbindungen und Anwendungen. Aus alledem entsteht ein enormer Funktionsumfang, der dieses Gerät zum kleinen Allrounder und somit im täglichen Einsatz effektiv und wirtschaftlich macht.



Die schlanke Bauform, kombiniert mit dem 360°-Dreh macht den Einbau und die Bedienbarkeit leicht. Jeder Schaltausgang kann individuell eingestellt werden. Die Parameter werden entsprechend VDMA oder automatisch über IO-Link definiert. Verschiedene Ausführungen für Druckbereiche bis 600 bar, mehrere Innen- und Außengewinde, mit oder ohne Analogausgang stehen zur Verfügung.

Das macht den SCPSDi so interessant für den dauerhaften Einsatz bei industriellen Anwendungen. Hier stehen besonders der Maschinenbau, Pressen, Aggregatebau, Werkzeugmaschinen, Hydraulik, Pneumatik, Pumpen und Kompressoren im Focus.

Alles in einem und einer für alles.

Der Druckschalter SCPSDi – beeindruckend vielseitig!

Design

Ergonomisch abgerundet
Geringe Angriffsfläche für Schmutz
Kompakt
Stecker vorne
Kleinste Einbaumaße
Abgeschrägtes Display

Gehäuse

Durchgängiges Metallgehäuse
Dadurch verschleißfrei
Unempfindlich gegen äußere Einflüsse
Wasserdicht
Robust
Begehrbar

Messelement

Hermetisch abgedichtete, verschweißte
Edelstahlmembrane
Nullpunktstabil
Langzeitstabil
Verschleißfrei
Hohe Druckfestigkeit
Bis Nenndruck 600 bar

Neuartiges Konstruktionsprinzip Außengewinde

Der Druckanschluss mit Außengewinde ist unabhängig und anschlagsfrei (>360°) vom Gehäuse drehbar. Dadurch kann der Druckanschluss montiert werden, ohne das Gehäuse mitzudrehen.

Das Gehäuse ist für die optimale Kabelführung im drucklosen Zustand richtungseinstellbar und arretiert sich zusätzlich unter Druck

Gehäuseautark

Dadurch keine Montagekräfte auf das Messelement

Stahl CF

BSPP/UNF/NPT

NBR Dichtung

Keine Adapter erforderlich



Die Ausnahmestellung entsteht durch die Kombination der vielseitigen Montagemöglichkeiten mit dem optimalen Druckmanagement. Die hohe Zuverlässigkeit und Produktqualität bei einfacher Bedienbarkeit zeichnen das Gerät aus.

Mit dem Druckschalter SCPSDi bestätigt Parker seinen Ruf als Systemanbieter. Und das weltweit. Der SCPSDi ist bereits bei einigen Anwendungen erfolgreich im Einsatz.

45° Anzeige

Aktiv leuchtende LED Anzeige
Druckanzeige
Einheitenanzeige
Bar/psi/MPa
Anzeige der Schaltzustände
180° umkehrbar für Kopfmontage
ECO Modus*

Einstellen

VDMA Menüführung
2 erhabene Tasten
LOCK Funktion**

M12x1

Gewindeanschluss aus Metall
Kein Überdrehen oder Abreißen
des Steckers
Pinbelegung Gemäß VDMA
IO-Link
DESINA
2 Schaltausgänge
Analogausgang umschaltbar
0...20mA
4...20mA
0...10V
Hohe Störfestigkeit

Innengewinde

Alle medienberührenden Teile
aus Edelstahl
Keine internen Dichtungselemente
Breite Medienverträglichkeit
Beständig gegen
korrosive/aggressive Medien

Die Montagemöglichkeiten



Ausrichtung	vertikal	vertikal 180°
Bestellcode	SCPSDi-xxx-xx-x7	SCPSDi-xxx-xx-x7
Programmierung	-	180° reverse Darstellung



Ausrichtung	horizontal	horizontal 180°
Bestellcode	SCPSDi-xxx-xx-x7-H	SCPSDi-xxx-xx-x7-H
Programmierung	-	180° reverse Darstellung

*Im ECO Modus (aktivierbar über das Menü) wird der Druckschalter mit minimalem Strombedarf betrieben (Display gedimmt)

**LOCK Funktion/Tastensperre:
Verhindert versehentliches Verstellen der Druckschalter-Parameter

SCPSDi-	010	016	025	060	100	250	400	600
Druckbereich Pn relative (bar)	-1...10	-1...16	-1...25	0...60	0...100	0...250	0...400	0...600
Überlastdruck (2 x Pn) Pmax relative (bar)	20	32	50	120	200	500	800	1200
Berstdruck (3 x Pn) Pburst relative (bar)	30	48	75	180	300	750	1200	1800
Anzeigeauflösung Schrittweite (bar)	0,01	0,01	0,01	0,1	0,1	1	1	1
Größter Schaltwert SP (bar)	10	16	25	60	100	250	400	600
Kleinster Rückschaltwert RSP (bar)	-1	-1	-1	0	0	0	0	0
Kleinste einstellbare Differenz zwischen SP und RSP (SP-RSP) (bar)	0,01	0,01	0,01	0,1	0,1	1	1	1

Hinweis zur Auswahl des Druckbereiches:
Bei Druckschaltern sind folgende Parameter relevant:
• Systemdruck
• der zu schaltende Druckwert

Da ein 400 bar Druckschalter die gleiche Auflösung (1 bar) aufweist wie ein 600 bar Druckschalter (auch 1 bar), kann selbst bei einem kleineren Nenndruck (z. B. 315 bar) ein 600 bar Druckschalter eingesetzt werden.

Positive Effekte:
gleiche Auflösung bei höherer Sicherheit
• höherer Überlast-, Berstdruck
• weniger Produktvarianzen

Eingangsgrößen	
Schaltzyklen	>= 100 Mio.
Abtastrate	<= 10 ms
Fluidanschlüsse Innen/Außengewinde	G1/4 BSPP, 7/16 UNF, NPT
Anzugsdrehmoment	35 Nm
Medien berührende Teile	Innengewinde Edelstahl 1.4548.4; 1.4301 Außengewinde 1.4548.4; Stahl CF; NBR
Mediumtemperaturbereich	-20...+105°C

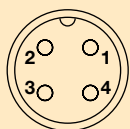
Ausgangsgrößen	
Genauigkeit*	+/- 0,5% FS typ.; +/- 1% FS max.
Temperaturdrift	+/- 0,03 % FS/K
Langzeitstabilität	+/- 0,2 % FS/a
Wiederholgenauigkeit	+/- 0,25 % FS
Schaltpunktgenauigkeit	+/- 0,5 % FS typ.; +/- 1% FS max.
Anzeigegegenauigkeit	+/- 0,5 % FS +/- 1 Digit typ. +/- 1 % FS +/- 1 Digit max.
Max. Anzeigewert	110 % Pn
Analogausgang	+/- 0,5% FS typ.; +/- 1% FS max.

*Einschließlich Nichtlinearität, Hysterese, Nullpunkt- und Endwertabweichung (entspricht Messabweichung nach IEC 61298-2)

Ansprechgeschwindigkeit	
Schaltausgang	<= 10 ms
Analogausgang	<= 10 ms

Elektrischer Anschluss	
Versorgungsspannung	Nominal 24 VDC; 12...30 VDC
Anschluss elektrisch	M12x1; 4-polig nach DIN EN 61076-2-101
Kurzschlusschutz	Ja
Verpolungsschutz	Ja
Überlastschutz	Ja
Stromaufnahme	< 50mA; ECO Modus < 40mA
Einschaltstrom	< 100mA

Kontakt	Funktion
Pin 1	Versorgungsspannung
Pin 2	Schaltausgang 2/Analog-Ausgang
Pin 3	GND
Pin 4	Schaltausgang 1/IO-Link



Ausgänge	
Schaltausgang 1	High side/Low side switch (PNP/NPN) optional Schaltstrom: max. 200 mA Kurzschlussstrom: 400 mA (kurzzeitig), kurzschlussfest Schaltspannung: Versorgungsspannung – 1,5 VDC
Schaltausgang 2	High side/Low side switch (PNP/NPN) optional Schaltstrom: max. 500 mA Kurzschlussstrom: 800 mA (kurzzeitig), kurzschlussfest Schaltspannung: Versorgungsspannung – 1,5 VDC
IO-Link	Specification V1.0 PNO Order Nr. 2.802
Analogausgang	4...20mA, 0...20mA, 0...10V

Gehäuse	
Drehbarkeit	> 360°
Ablesbarkeit Display	Blickrichtungsumkehr um 180° per Einstellung (Programmierung)
Anzeige	4-stellige 7-Segment-LED mit Zusatzsymbolen für Einheiten und Schaltzustandsanzeige; Ziffernhöhe: ~6 mm, Einheitenhöhe: ~2 mm
Werkstoff	Zink Druckguss, vernickelt
Schutzart	IP67
Gewicht	148 Gramm

Umgebungsbedingungen	
Umgebungstemperaturbereich	-25...+85°C
Lagerungstemperaturbereich	-40...+85°C
Vibrationsbeständigkeit	20 g; 10...500 Hz; IEC60068-2-6
Schockfestigkeit	50 g; 11ms; IEC60068-2-29

EM-Verträglichkeit	
Störaussendung	EN 61000-6-3
Störfestigkeit	EN 61000-6-2

Allgemeines	
MTTfd	> 100 Jahre
Performance Level	B
Kategorie	1
RoHS-Konformität	ja

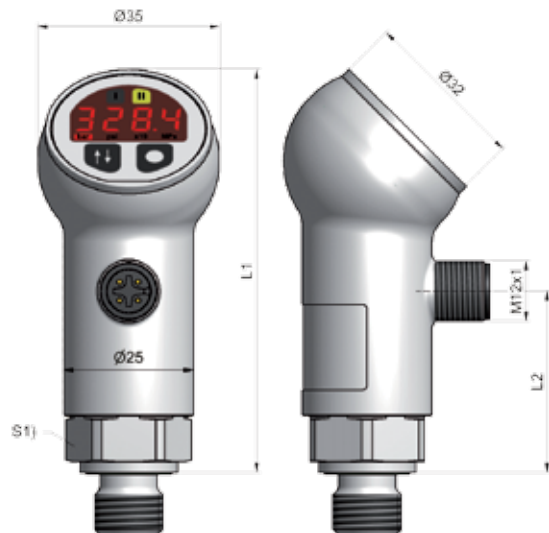


Entscheiden Sie sich für ein Multitalent!

Wählen Sie aus verschiedenen Konfigurationen aus und erhalten so Ihre Druckschalter SCPSDi nach Maß.

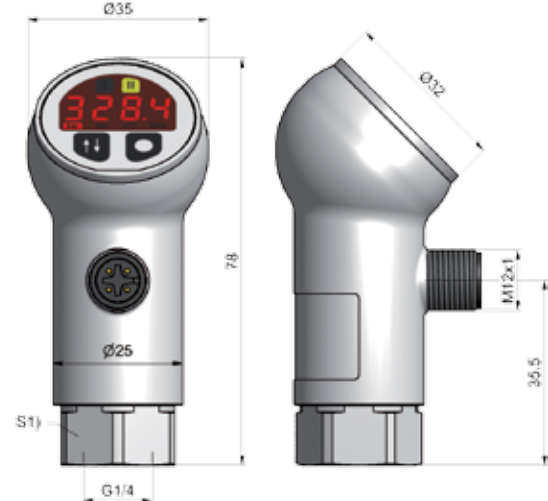
SCPSDi-xxx-xx-17

Alle Angaben in mm



S1) SW22

SCPSDi-xxx-xx-27

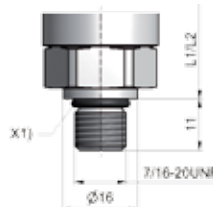


1/4NPT



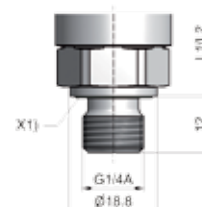
L1) 75.5
L2) 33

7/16UNF



L1) 78
L2) 35.5
X1) OR 8.92x1.83

G1/4ED



L1) 77.5
L2) 35
X1) FD-Dichtung

SCPSDi-xxx-xx-x7-H



Horizontale Ausführung
Display werkseitig um
90° versetzt montiert

Bestellzeichen

SCPSDi- **xxx** - **x** **4** - **x** **7** - **x**

Druckbereich in bar

010 / 016 / 025 / 060
100 / 250 / 400 / 600

Ausgänge

2 Schaltausgänge ohne Analogausgang
1 Schaltausgang + umschaltbarer Analogausgang
(0/4...20 mA / 0...10 V)

Prozessanschluss

G1/4

Gewindeausführung

Außengewinde
Innengewinde

Stecker

M12x1 4pin

Displayausrichtung

werkseitig 90° versetzt montiert

H

Parker weltweit

Europa, Naher Osten, Afrika

**AE – Vereinigte Arabische
Emirate, Dubai**
Tel: +971 4 8127100
parker.me@parker.com

AT – Österreich, Wiener Neustadt
Tel: +43 (0)2622 23501-0
parker.austria@parker.com

AT – Osteuropa, Wiener Neustadt
Tel: +43 (0)2622 23501 900
parker.easteurope@parker.com

AZ – Aserbaidshjan, Baku
Tel: +994 50 2233 458
parker.azerbaijan@parker.com

BE/LU – Belgien, Nivelles
Tel: +32 (0)67 280 900
parker.belgium@parker.com

BY – Weißrussland, Minsk
Tel: +375 17 209 9399
parker.belarus@parker.com

CH – Schweiz, Etoy,
Tel: +41 (0)21 821 87 00
parker.switzerland@parker.com

**CZ – Tschechische Republik,
Klečany**
Tel: +420 284 083 111
parker.czechrepublic@parker.com

DE – Deutschland, Kaarst
Tel: +49 (0)2131 4016 0
parker.germany@parker.com

DK – Dänemark, Ballerup
Tel: +45 43 56 04 00
parker.denmark@parker.com

ES – Spanien, Madrid
Tel: +34 902 330 001
parker.spain@parker.com

FI – Finnland, Vantaa
Tel: +358 (0)20 753 2500
parker.finland@parker.com

**FR – Frankreich, Contamine s/
Arve**
Tel: +33 (0)4 50 25 80 25
parker.france@parker.com

GR – Griechenland, Athen
Tel: +30 210 933 6450
parker.greece@parker.com

HU – Ungarn, Budapest
Tel: +36 1 220 4155
parker.hungary@parker.com

IE – Irland, Dublin
Tel: +353 (0)1 466 6370
parker.ireland@parker.com

IT – Italien, Corsico (MI)
Tel: +39 02 45 19 21
parker.italy@parker.com

KZ – Kasachstan, Almaty
Tel: +7 7272 505 800
parker.easteurope@parker.com

NL – Niederlande, Oldenzaal
Tel: +31 (0)541 585 000
parker.nl@parker.com

NO – Norwegen, Asker
Tel: +47 66 75 34 00
parker.norway@parker.com

PL – Polen, Warschau
Tel: +48 (0)22 573 24 00
parker.poland@parker.com

PT – Portugal, Leca da Palmeira
Tel: +351 22 999 7360
parker.portugal@parker.com

RO – Rumänien, Bukarest
Tel: +40 21 252 1382
parker.romania@parker.com

RU – Russland, Moskau
Tel: +7 495 645-2156
parker.russia@parker.com

SE – Schweden, Spånga
Tel: +46 (0)8 59 79 50 00
parker.sweden@parker.com

SK – Slowakei, Banská Bystrica
Tel: +421 484 162 252
parker.slovakia@parker.com

SL – Slowenien, Novo Mesto
Tel: +386 7 337 6650
parker.slovenia@parker.com

TR – Türkei, Istanbul
Tel: +90 216 4997081
parker.turkey@parker.com

UA – Ukraine, Kiew
Tel: +380 44 494 2731
parker.ukraine@parker.com

UK – Großbritannien, Warwick
Tel: +44 (0)1926 317 878
parker.uk@parker.com

**ZA – Republik Südafrika,
Kempton Park**
Tel: +27 (0)11 961 0700
parker.southafrica@parker.com

Nordamerika

CA – Kanada, Milton, Ontario
Tel: +1 905 693 3000

US – USA, Cleveland
Tel: +1 216 896 3000

Asien-Pazifik

AU – Australien, Castle Hill
Tel: +61 (0)2-9634 7777

CN – China, Schanghai
Tel: +86 21 2899 5000

HK – Hong Kong
Tel: +852 2428 8008

IN – Indien, Mumbai
Tel: +91 22 6513 7081-85

JP – Japan, Tokyo
Tel: +81 (0)3 6408 3901

KR – Korea, Seoul
Tel: +82 2 559 0400

MY – Malaysia, Shah Alam
Tel: +60 3 7849 0800

NZ – Neuseeland, Mt Wellington
Tel: +64 9 574 1744

SG – Singapur
Tel: +65 6887 6300

TH – Thailand, Bangkok
Tel: +662 186 7000-99

TW – Taiwan, Taipei
Tel: +886 2 2298 8987

Südamerika

AR – Argentinien, Buenos Aires
Tel: +54 3327 44 4129

**BR – Brasilien, Sao Jose dos
Campos**
Tel: +55 800 727 5374

CL – Chile, Santiago
Tel: +56 2 623 1216

MX – Mexico, Apodaca
Tel: +52 81 8156 6000

Europäisches Produktinformationszentrum
Kostenlose Rufnummer: 00 800 27 27 5374
(von AT, BE, CH, CZ, DE, DK, EE, ES, FI, FR,
IE, IL, IS, IT, LU, MT, NL, NO, PL, PT, RU, SE,
SK, UK, ZA)

