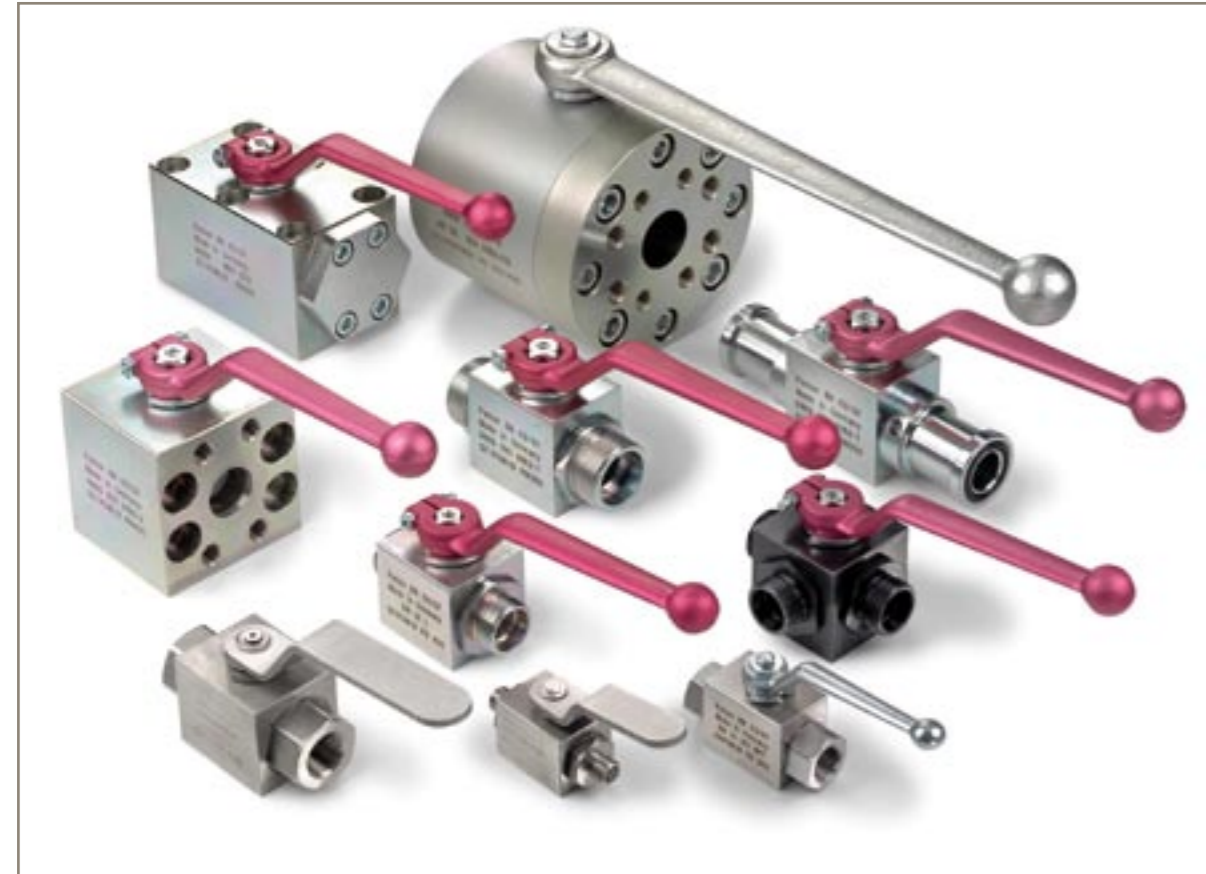


# Kugelhähne - wichtiger Teil im Produkt-Programm

Die 2/2- und Mehrwege-Kugelhähne gehören zu den Absperrventilen. Sie unterbrechen oder fördern den Medienstrom und sind über das Parker-Händlernetz weltweit verfügbar.



### Sicherheitsmaßnahmen

Optional können die Kugelhähne mit einer Absperrvorrichtung ausgestattet werden. Das vermeidet ungewolltes Öffnen oder Sperren. Ebenso sind Kugelhähne mit Raststellung oder Befestigungsbohrung im Programm.

### Optimale Werte

Die Kugelhähne überzeugen im direkten Vergleich. Sie stehen für eine hohe Dichtigkeit, keinen Druckverlust und einfache Bedienbarkeit. Besonders attraktiv als preisgünstige Alternative zu Schnellverschlusskupplungen.

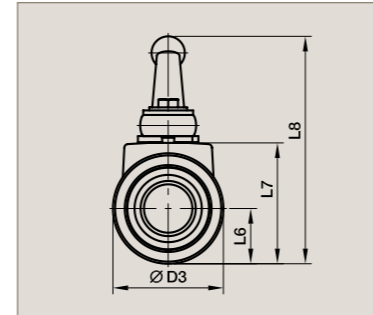
| Kenngößen                             | Kugelhahn | Spitzventil (Spindel) | Wegelängsventil |
|---------------------------------------|-----------|-----------------------|-----------------|
| Druckverlust in bar bei               |           |                       |                 |
| Strömungsgeschwindigkeit 7 m/sec.     | 0,02      | 1,6                   | 3,4             |
| Leckrate in Tropfen/min.              | 0         | 0                     | ca. 10 (NG10)   |
| Schaltdauer in sec. (handbetätigt)    | 0,25      | 4                     | 0,15            |
| Relativer Marktpreis (Referenzwert 1) | 1         | 2-2,5                 | 3-4             |

# Beste Anschlussmöglichkeiten.

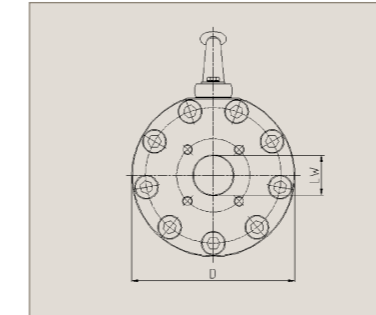
Vom 24°-Konusanschluss ISO 8434-1 über den Flanschadapter ISO 6162-1/-2 (SAE J 518 Code 61/62) bis zum BSPP-, NPT- und UNF-Innengewinde...

### Durchdacht und dicht

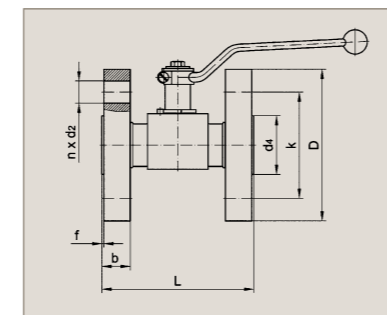
Die enorme Anschluss-Varianz wird nur durch das Prinzip der Klarheit getoppt. Die Kugel bringt die entscheidenden Vorteile ins Rollen: die hohe Dichtigkeit und die einfache Handbedienung. Die Hochdruckanwendungen mit Öl gehen bis PN 400 bar und mit Luft bis PN 500 bar. Die nebenstehenden Zeichnungen verdeutlichen die unterschiedlichsten Anschlussmöglichkeiten.



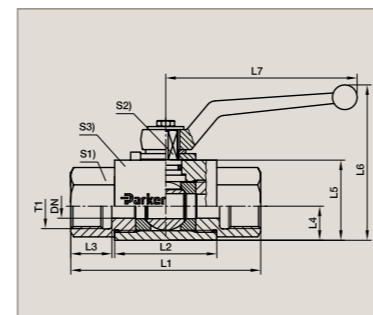
SAE-Flanschadapter (ISO 6162-1/-2)



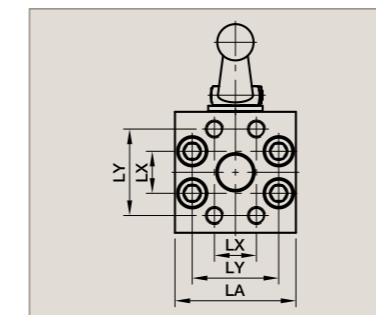
SAE-Flanschanschluss (ISO 6164-1/-2)



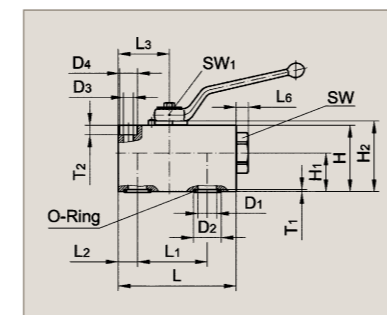
Flanschanschluss nach DIN EN 1092-1



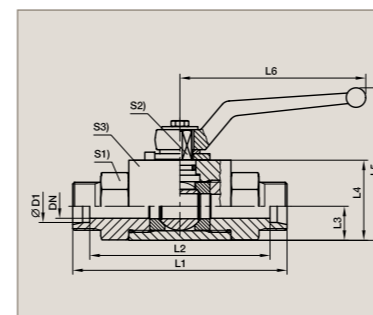
BSPP-Innengewinde (ISO 1179-1)



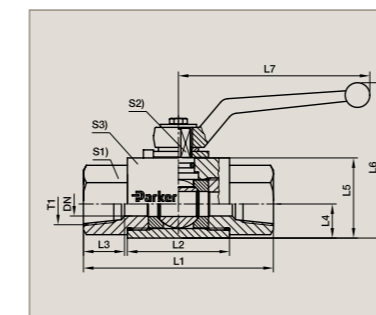
SAE-Flanschanschluss (ISO 6162-1/-2)



Kugelhähne für den Blockaufbau



EO 24°-Anschluss



NPT-Innengewinde (SAE 476)

# Alle Vorteile gut im Griff.

Zertifikate, die Cr(VI)-freie Oberfläche, Materialwahl und das komplette System aus einer Hand können sich sehen lassen.



### Zertifizierte Produkte

Durchgehende Qualität ist wichtig. Das gesamte Programm der Kugelhähne ist von offizieller Seite begutachtet und zertifiziert worden:

- Germanischer Lloyd Approval 96 717-89 HH
- Lloyds Register of Shipping Approval 00/20020
- DNV Certificate P-11740



### Verschiedene Materialien

Der Anspruch an das Material folgt dem Zweck der Anwendung. Die Wahl optimiert den Einsatz. Stahl, Edelstahl oder Aluminium stehen zur Verfügung. Auch lässt sich auf verschiedene Dichtungswerkstoffe wie NBR, PEEK etc. zurückgreifen.

### Cr(VI)-freie Oberfläche

Alle Stahlkugelhähne haben eine chromatierte Oberfläche. Dadurch sind sie umweltfreundlicher produziert und besitzen besten Korrosionsschutz.

Chromium-6 Free

| Anwendungsbereiche             | Materialien                    |
|--------------------------------|--------------------------------|
| Agrarwirtschaft                | Stahl                          |
| Mobilhydraulik                 | Stahl                          |
| Druckluft- und Gaskompressoren | Stahl und Edelstahl            |
| Offshore und Schiffbau         | Edelstahl und Aluminium        |
| Baumaschinen-Industrie         | Stahl                          |
| Bahnbranche                    | Aluminium, Stahl und Edelstahl |
| Lastwagen                      | Aluminium, Stahl und Edelstahl |
| Erdgas                         | Stahl                          |

### Systemlieferant

Ein Produktportfolio, das in Breite und Tiefe beispielhaft ist. Zu den Kugelhähnen die passende Verschraubungstechnik und die richtigen Rohre. Ob DIN oder SAE und überall auf der Welt verfügbar. So passt alles mit System zusammen und der globalen Planung und Produktion bis ins Detail steht nichts im Weg.

### Noch mehr Wissen

Weitere Informationen erhalten Sie gerne bei den auf der Rückseite genannten Kontaktadressen und in den Katalogen 4100 und 4162.



# Die starken Anwendungen.

Die Anwendungsbereiche sind genauso umfangreich wie die Produktfamilie. Aber immer sind es „bewegende“ Gründe, die den Einsatz der Kugelhähne rechtfertigen.



Schiffbau



Lastwagen

## Weltweiter Einsatz

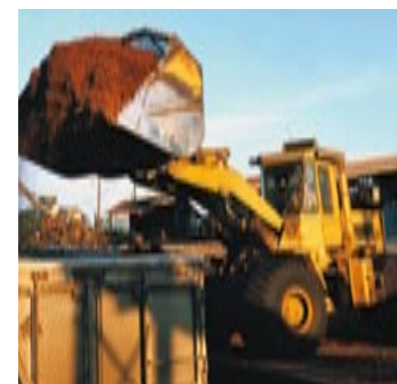
Kugelhähne sind effektiv und machen mobil. Mobilität ist die Voraussetzung für ein funktionierendes Miteinander. Mobilität und Energie wirken als Motor in fast jeder Branche und verbinden die Welt.



Baumaschinen-Industrie



Agrarwirtschaft



Mobilhydraulik



Bahnbranche



Erdgas



Offshore

## Verkaufsbüros

**AE – Vereinigte Arabische Emirate, Abu Dhabi**  
Tel: +971 2 67 88 587

**AR – Argentinien, Buenos Aires**  
Tel: +54 3327 44 4129

**AT – Österreich, Wiener Neustadt**  
Tel: +43 (0)2622 23501-0

**AT – Österreich, Wiener Neustadt (Osteuropa)**  
Tel: +43 (0)2622 23501 970

**AU – Australien, Castle Hill**  
Tel: +61 (0)2-9634 7777

**AZ – Aserbaidzhan, Baku**  
Tel: +994 50 2233 458

**BE – Belgien, Nivelles**  
Tel: +32 (0)67 280 900

**BR – Brasilien, Cachoeirinha RS**  
Tel: +55 51 3470 9144

**BY – Republik Belarus, Minsk**  
Tel: +375 17 209 9399

**CA – Kanada, Milton, Ontario**  
Tel: +1 905 693 3000

**CH – Schweiz**  
Siehe Deutschland

**CN – China, Shanghai**  
Tel: +86 21 5031 2525

**CN – China, Beijing**  
Tel: +86 10 6561 0520

**CZ – Tschechische Republik, Klecany**  
Tel: +420 284 083 111

**DE – Deutschland, Kaarst**  
Tel: +49 (0)2131 4016 0

**DK – Dänemark, Ballerup**  
Tel: +45 43 56 04 00

**ES – Spanien, Madrid**  
Tel: +34 902 33 00 01

**FI – Finnland, Vantaa**  
Tel: +358 (0) 20 753 2500

**FR – Frankreich, Contamine-sur-Arve**  
Tel: +33 (0)4 50 25 80 25

**GR – Griechenland, Athen**  
Tel: +30 210 933 6450

**HK – Hongkong**  
Tel: +852 2428 8008

**HU – Ungarn, Budapest**  
Tel: +36 1 220 4155

**IE – Irland, Dublin**  
Tel: +353 (0)1 466 6370

**IN – Indien, Mumbai**  
Tel: +91 22 6513 7081-85

**IT – Italien, Corsico (MI)**  
Tel: +39 02 45 19 21

**JP – Japan, Fujisawa**  
Tel: +(81) 4 6635 3050

**KR – Korea, Seoul**  
Tel: +82 2 559 0400

**KZ – Kazachstan, Almaty**  
Tel: +7 3272 505 800

**LV – Lettland, Riga**  
Tel: +371 74 52601

**MX – Mexiko, Apodaca**  
Tel: +52 81 8156 6000

**MY – Malaysia, Subang Jaya**  
Tel: +60 3 5638 1476

**NL – Niederlande, Oldenzaal**  
Tel: +31 (0)541 585 000

**NO – Norwegen, Ski**  
Tel: +47 64 91 10 00

**NZ – Neuseeland, Mt Wellington**  
Tel: +64 9 574 1744

**PL – Polen, Warschau**  
Tel: +48 (0)22 573 24 00

**PT – Portugal, Leca da Palmeira**  
Tel: +351 22 999 7360

**RO – Rumänien, Bukarest**  
Tel: +40 21 252 1382

**RU – Russland, Moskau**  
Tel: +7 495 645-2156

**SE – Schweden, Spånga**  
Tel: +46 (0)8 59 79 50 00

**SG – Singapur**  
Tel: +65 6887 6300

**SL – Slowenien, Novo Mesto**  
Tel: +386 7 337 6650

**SK – Slowakei**  
Siehe Tschechische Republik

**TH – Thailand, Bangkok**  
Tel: +662 717 8140

**TR – Türkei, Merter/Istanbul**  
Tel: +90 212 482 91 06 oder 07

**TW – Taiwan, Taipeh**  
Tel: +886 2 2298 8987

**UA – Ukraine, Kiew**  
Tel: +380 44 494 2731

**UK – Großbritannien, Warwick**  
Tel: +44 (0)1926 317 878

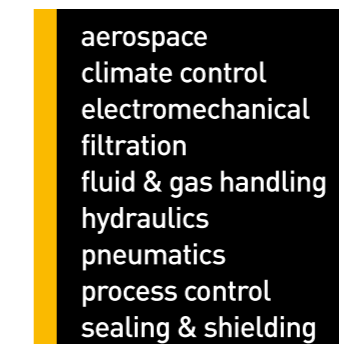
**US – USA, Cleveland (Industrieanwendungen)**  
Tel: +1 216 896 3000

**US – USA, Lincolnshire (Mobilanwendungen)**  
Tel: +1 847 821 1500

**US – USA, Miami (Pan American Division)**  
Tel: +1 305 470 8800

**VE – Venezuela, Caracas**  
Tel: +58 212 238 5422

**ZA – Republik Südafrika, Kempton Park**  
Tel: +27 (0)11 961 0700



## 2/2- und Mehrwege-Kugelhähne



Ausgabe: Oktober 2007 / BUL/4108-1/DE  
K-Konzept /Plantijn Casparie



Ihr Parker-Händler



ENGINEERING YOUR SUCCESS.