

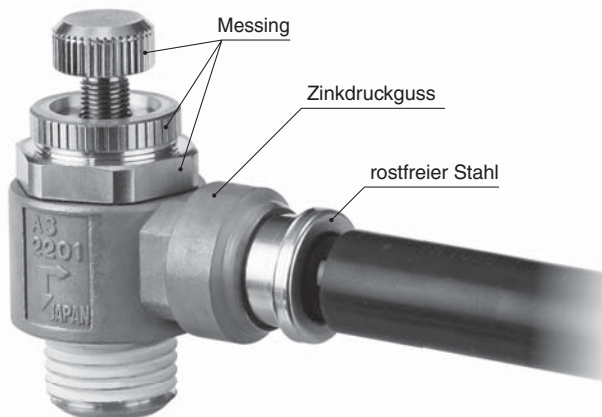
Alle Außenteile aus Metall*

Drosselrückschlagventil mit Steckverbindung

* Außer Dichtungsmaterial



- **Verbesserte Beständigkeit gegen äußere Umwelteinflüsse, da alle Außenteile aus Metall sind**



Zubehör/Schutzabdeckung

Verhindert das Anhaften und Eindringen von Schweißspritzern!

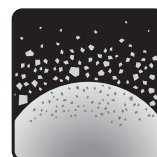
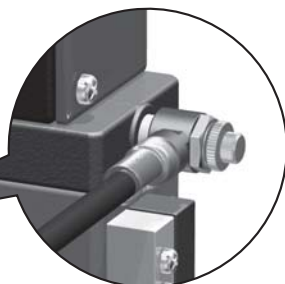
Passt sich auch Schläuchen an, die mit Radien verlegt werden.

Auf einen Blick erkennbar, ob der Schlauch korrekt eingeführt ist.

Verhindert das Lösen im konvexen Bereich im Inneren der Abdeckung.

Silikonkautschuk

● Anwendung



Schweißspritzer Staub UV-Strahlung

Für die Verwendung unter den o. g. Umgebungsbedingungen.

Bestellschlüssel

AS 3 2 0 1 - 03 - F 08 S - X737

- Baugröße**
 - 2 1/8, 1/4 Standard
 - 3 3/8 Standard
- Steuerung**
 - 0 abluftgesteuert
 - 1 zuluftgesteuert
- Gewindegröße**
 - 01 R1/8
 - 02 R1/4
 - 03 R3/8
- Gewindeabdichtung**
 - Alle Außenteile aus Metall
- verwendbarer Schlauch Außen-Ø^{Anm.}**
 - 06 ø6
 - 08 ø8
 - 10 ø10
- mit Steckverbindung**

Anm.) Für die Wahl des verwendbaren Schlauch Außen-Ø siehe „Modell“.

Modell

Modell	Anschlussgröße	verwendbarer Schlauch Außen-Ø		
		6	8	10
AS22□1-01-F□S-X737	R1/8	●	●	
AS22□1-02-F□S-X737	R1/4	●	●	●
AS32□1-03-F□S-X737	R3/8		●	●

Technische Daten

Medium	Druckluft
Prüfdruck	1,5 MPa
max. Betriebsdruck	1 MPa
min. Betriebsdruck	0,1 MPa
Umgebungs- und Medientemperatur	-5 bis 60 °C (nicht gefroren)
verwendbares Schlauchmaterial	Polyamid, Soft-Polyamid, Polyurethan doppelwandig, schwer entflammbar / dreiwandig, schwer entflammbar / Soft Polyamid, schwer entflammbar

Die abluftgesteuerte und die zuluftgesteuerte Ausführung können an der Kontermutter unterschieden werden.

Die Kontermutter der abluftgesteuerten Ausführung ist chromatiert, während die der zuluftgesteuerten Ausführung schwarz verzinkt und chromatiert ist.

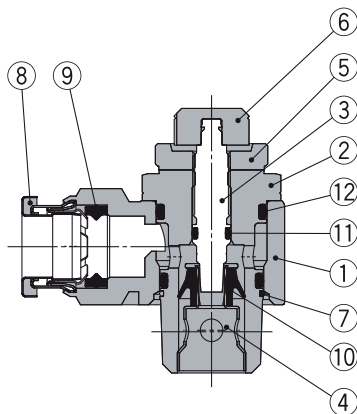
AS-X737



14-EU629-DE

AS-X737

Konstruktion



Stückliste

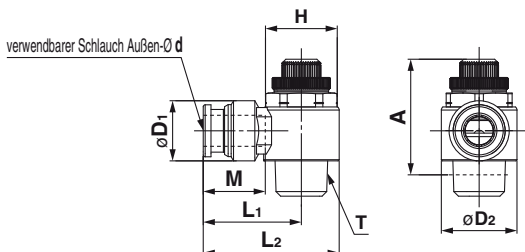
Nr.	Beschreibung	Material	Anm.
1	Gehäuse A	Zinkdruckguss (Zinklegierung)	chromatiert
2	Gehäuse B	Messing	
3	Nadel	Messing	chemisch vernickelt
4	Ventilsitz	Messing	
5	Kontermutter	Messing	ablüftgesteuert zulüftgesteuert
6	Handgriff	Messing	schwarz verzinkt und chromatiert
7	C-Ring	Stahldraht	
8	Kassette	rostfreier Stahl	
9	Dichtung	NBR	
10	U-Dichtung	HNBR	
11	O-Ring	NBR	
12	O-Ring	NBR	

Durchfluss und Leitwert

Modell	AS22□1-01-F□S-X737	AS22□1-02-F□S-X737	AS32□1-03-F□S-X737
verwendbarer Schlauch Außen-Ø Anm.)	6, 8	6, 8, 10	8, 10
geregelter Durchfluss	230	390	460
freier Durchfluss	920	790	920
Leitwert dm ³ /s-bar	0,7	1,2	1,4
kritisches Druckverhältnis	0,25	0,3	0,25
geregelter Durchfluss	0,25	0,3	0,25
freier Durchfluss	0,2	0,3	0,2

Anm.) Der Schlauch Außen-Ø des Innenschlauchs gilt für die doppelwandige und die dreiwandige schwer entflammare Ausführung.

Abmessungen

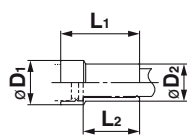


Modell	verwendbarer Schlauch Außen-Ø d	T	H	D1	D2	L1	L2	A MAX.	M	Gewicht g
AS22□1-01-F06S-X737	6	R1/8	12	15,5	14,5	20,7	28	32,4	13,6	27,7
AS22□1-01-F08S-X737	8	R1/4	17		23,5	30,8	16,4		27,8	
AS22□1-02-F06S-X737	6			18,2	22,5	32,3	13,6	48,7		
AS22□1-02-F08S-X737	8	25,3	35,1		16,4	48,8				
AS22□1-02-F10S-X737	10	30,8	40,6	17,1	56,2					
AS32□1-03-F08S-X737	8	R3/8	19	24,3	27,1	39,3	42,8	16,4	79,4	
AS32□1-03-F10S-X737	10				27,8	40	17,1	79,4		

Zubehör

Schutzabdeckung

(verwendbarer Schlauch: Soft Polyamid, schwer entflammbar / doppelwandig, schwer entflammbar / dreiwandig, schwer entflammbar)



Modell	verwendbarer Schlauch Außen-Ø	L1	L2	øD1	øD2
KQB2-06C-X1124	6	24,6	16,6	13,5	11,6
KQB2-08C-X1124	8	30,2	20,6	16,4	14,2
KQB2-10C-X1124	10	34,4	24,6	19,3	16,2

* Die Schutzabdeckung ist für die Verwendung mit mehrwandigen Schläuchen (doppel- und dreiwandig) bestimmt. Bei Verwendung mit einwandigen Schläuchen kann die Leistung in Bezug auf das Eindringen von Fremdkörpern bzw. die Abdichtung auf der Schlauchoberfläche nicht gewährleistet werden.

* Die Abdeckung kann unabhängig von dem einwandigen/mehrwandigen Schlauch angebracht werden.



Verkaufseinheit: 10 Stk./Beutel

Auch verwendbar für die Serie KQB2/KQG2.

* Nicht verwendbar für den Y-Steckabzweiger (KQBU□/KQG2U), mit 2 Anschlüssen auf einer Seite.



Metall-Steckverbindungen Serie KQB2



Steckverbindungen aus rostfreiem Stahl 316 Serie KQG2

SMC Corporation

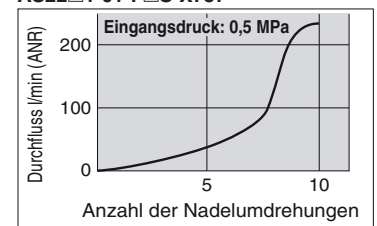
SMC CORPORATION
Akihabara UDX 15F, 4-14-1, Sotokanda, Chiyoda-ku, Tokyo 101-0021, JAPAN
Phone: 03-5207-8249 FAX: 03-5298-5362
SMC CORPORATION All Rights Reserved

European Marketing Centre (EMC)

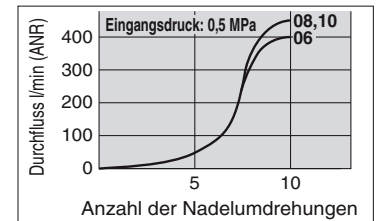
Zuazobidea 14, 01015 Vitoria
Tel: +34 945-184 100 Fax: +34 945-184 124
URL <http://www.smc.eu>

Einstellnadel/Durchfluss-Kennlinien

AS22□1-01-F□S-X737



AS22□1-02-F□S-X737



AS32□1-03-F□S-X737

